

Научно-техническая фирма  
**ООО «ВИТАТЕРМ»**

**РЕКОМЕНДАЦИИ**  
по применению конвекторов  
«Гольфстрим» («Изотерм-ТД»),  
встраиваемых в конструкцию пола  
(вторая редакция)

Москва – 2008

**Уважаемые коллеги!**

**Научно-техническая фирма ООО «Витатерм» предлагает вашему вниманию вторую расширенную редакцию рекомендаций по применению встраиваемых в конструкцию пола конвекторов «Гольфстрим» («Изотерм-ТД»), изготавливаемых ОАО «Фирма «Изотерм» (г. Санкт-Петербург). В связи с выходом настоящих рекомендаций издание 2003 г. в части конвекторов «Изотерм-ТД» считать утратившим силу.**

**Рекомендации составлены применительно к российским нормативным условиям и содержат данные, необходимые для подбора отопительных приборов при проектировании систем отопления. При разработке настоящих рекомендаций использованы информационные материалы ОАО «Фирма «Изотерм».**

**Авторы рекомендаций: канд. техн. наук Сасин В.И., канд. техн. наук Бершидский Г.А., инженеры Прокопенко Т.Н., Кушнир В.Д. и Смирнов Ю.Б. (под редакцией канд. техн. наук Сасина В.И.).**

**Замечания и предложения по совершенствованию настоящих рекомендаций авторы просят направлять по адресам:**

**Россия, 111558, г. Москва, Зелёный проспект, 87–1–23, директору ООО «Витатерм» Сасину Виталию Ивановичу или по тел./факс (495) 482–38–79 и тел. (495) 918–58–95, e-mail: [vitatherm@yandex.ru](mailto:vitatherm@yandex.ru).**

**Россия, 196651, г. Санкт-Петербург, Колпино, пр. Ленина д. 1, техническому директору ОАО «Фирма «Изотерм» или по тел./факс (812) 460-88-22, (812) 460-87-58 и (812) 322-88-82.**

## СОДЕРЖАНИЕ

	Стр.
1. Основные технические характеристики конвекторов «Гольфстрим»	4
2. Гидравлический расчёт	29
3. Тепловой расчёт	39
4. Указания по монтажу конвекторов «Гольфстрим»,	43
5. Основные требования к эксплуатации конвекторов «Гольфстрим»	44
6. Список использованной литературы	47
<i>Приложение 1.</i> Динамические характеристики стальных водогазопроводных труб	48
<i>Приложение 2.</i> Номограмма для определения потери давления в медных трубах	50
<i>Приложение 3.</i> Тепловой поток 1 м открыто проложенных вертикальных гладких металлических труб, окрашенных масляной краской	51

## 1. Основные технические характеристики конвекторов «Гольфстрим», встраиваемых в конструкцию пола, и условия их применения

1.1. Предлагаемые специалистам рекомендации разработаны ООО «Витатерм» применительно к встраиваемым в конструкцию пола конвекторам **«Гольфстрим»** («Изотерм-ТД»), выпускаемым согласно ТУ 4935-005-46928486-2004.

Конвекторы изготавливаются в ОАО «Фирма «Изотерм» (Россия, 196651, г. Санкт-Петербург, Колпино, пр. Ленина, д.1, тел./факс. (812) 460-88-22, тел. (812) 460-87-58, (812) 322-88-82.

1.2. Рекомендации разработаны по традиционной схеме с использованием аналогичных материалов ООО «Витатерм» для конвекторов ОАО «Фирма Изотерм» [1], [2] и технической документации изготовителя.

1.2. Конвекторы **«Гольфстрим»** предназначены для систем водяного отопления жилых, общественных и административных зданий, в том числе детских учреждений, коттеджей и офисов.

Эти конвекторы удачно решают проблемы отопления помещений, где установка традиционных приборов затруднена из-за отсутствия места для их размещения (например, при низком остеклении) или нецелесообразна согласно требованиям современного дизайна. Конвекторы монтируются в конструкции пола вдоль окон и стен отапливаемых помещений и подключаются к системам водяного отопления. В жилых зданиях они могут быть установлены, например, в вестибюлях, в зимних садах и других подобных помещениях.

Конвекторы **«Гольфстрим»** соответствуют требованиям ГОСТ 31311 [3] и стандарта АВОК 4.2.2-2006 [4]. Они удачно вписываются в синтезированные системы отопления, вентиляции и кондиционирования с «интеллектуальным» управлением в многоэтажных и многофункциональных зданиях.

Эти конвекторы рекомендуется применять только в насосных системах отопления.

### Параметры теплоносителя:

- максимальная температура **130°C**;

- максимальное рабочее избыточное давление **1,6 МПа (16 кгс/см<sup>2</sup>)** при испытательном избыточном давлении не менее **2,4 МПа (24 кгс/см<sup>2</sup>)**.

1.3. Конвекторы **«Гольфстрим»** (рис. 1.1) состоят из установочного короба 1, изготовленного из оцинкованного стального листа толщиной 1 мм и окантованного декоративным алюминиевым профилем, нагревательного элемента (теплого пакета) 2 из медных труб с алюминиевым оребрением и декоративной съёмной решётки 3.

Нагревательный элемент конвектора состоит из медных труб наружным диаметром 15 мм и толщиной 0,5 мм и насаженных на них алюминиевых или латунных пластин толщиной 0,3 мм, профилированных вертикальными и горизонтальными зигами. Высота пластин 50 мм - для конвекторов с коробом высотой 90 мм, 100 мм для конвекторов с коробом высотой 190 мм. Шаг между пластинами оребрения для элементов высотой 50 мм равен 6 мм, а для элементов высотой 100 мм – 12 мм. Через каждые 50 мм по высоте в пластинах проходят 2 горизонтальные трубы. Тепловой контакт оребрения с трубами обеспечивается дорнованием последних на 0,5 мм, выполняемым на специализированном станке в автоматическом режиме, поэтому после дорнования внутренний диаметр оребренных труб равен 14,5 мм, а наружный 15,5 мм. На этом же станке производится развальцовка горизонтальных участков труб для установки и пайки соединительных

элементов (калачей) из медных труб 15x1 мм. Схемы компоновки труб нагревательных элементов конвекторов «Гольфстрим» показаны в табл. 1.1. Присоединительные патрубки нагревательного элемента имеют наружную или внутреннюю трубную резьбу  $\frac{1}{2}$ " или  $\frac{3}{4}$ " (для конвектора с высотой короба 90 мм – только  $\frac{1}{2}$ "). Один из патрубков оборудован воздухоотводящим краном 4 (рис.1.1), который открывается и закрывается специальным ключом, входящим в комплект поставки, а также полимерной трубкой 5 (рис. 1.1) для отвода воздушно-паровой смеси.

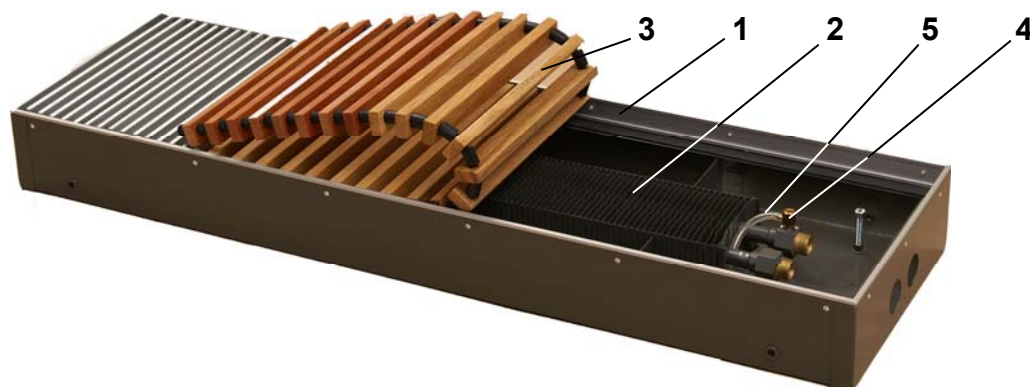


Рис.1.1. Общий вид конвектора «Гольфстрим»

Нагревательный элемент каждого конвектора после сборки подвергается пневматическим и гидравлическим испытаниям, затем выполняются подготовка его наружной поверхности под окраску в моечной машине-автомате и окраска **темно-серой** акриловой водоразбавляемой краской методом окунания. Короб имеет порошковое эпоксиполиэфирное покрытие тёмно-серого цвета.

Декоративные решётки набираются из стальных секций (с поперечными планками) длиной 400, 500 и 600 мм (цвет по заказу) или выполняются рулонными, набранными из алюминиевых или деревянных поперечных планок, а так же жесткими, набранными из продольных алюминиевых планок,

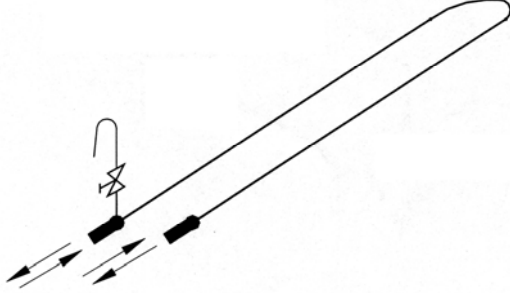
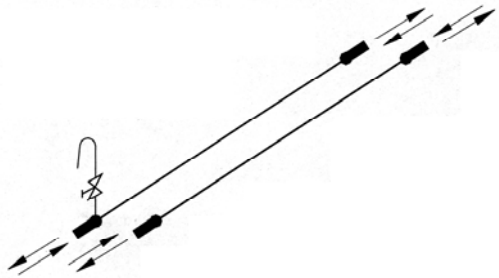
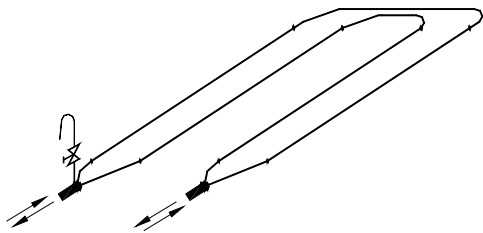
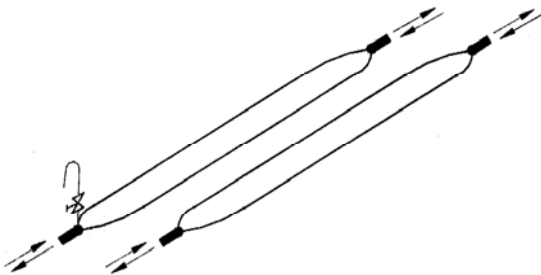
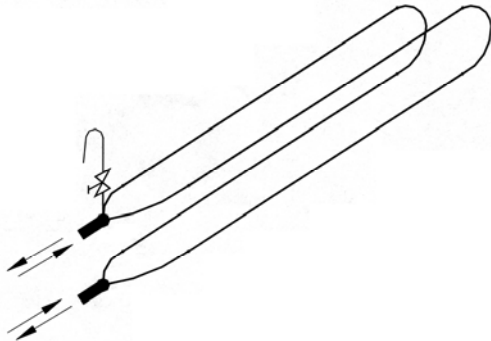
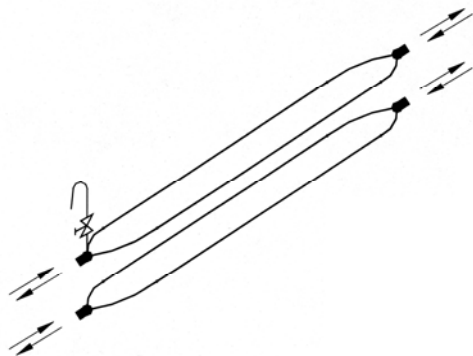
В торцевой части короба конвектора имеются отверстия для подводящих теплопроводов. По спецзаказу отверстия могут быть выполнены сбоку или в днище короба.

Основные характеристики конвекторов представлены в табл. 1.2. и на рис.1.2-1.17. Тепловые показатели и масса конвекторов указаны для варианта со стальной решёткой с поперечными планками. При использовании рулонных алюминиевой или деревянной решёток масса конвектора, отнесенная к одному метру его длины, уменьшается в среднем соответственно на 1,3 или на 2 кг.

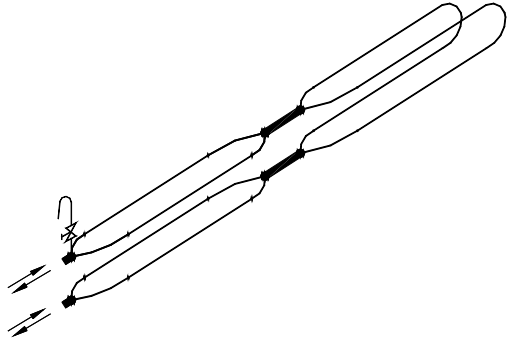
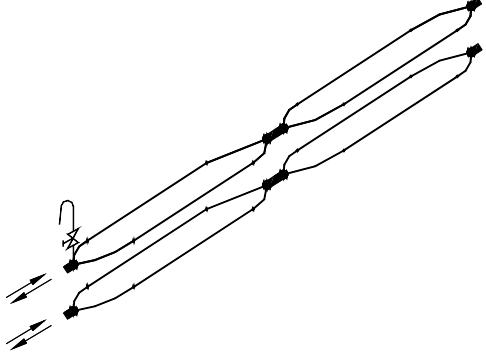
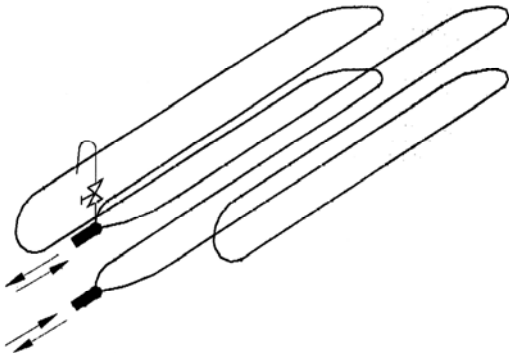
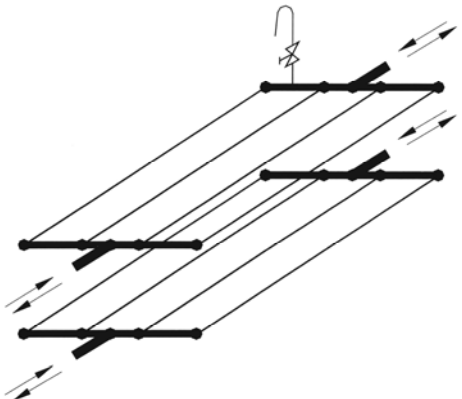
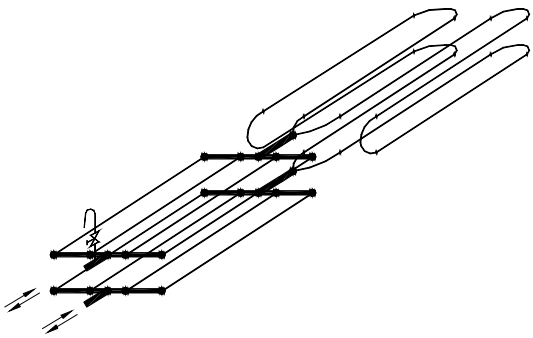
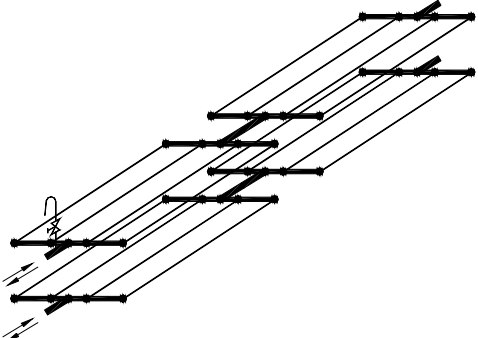
1.4. Значения номинального теплового потока  $Q_{ну}$  конвекторов определены в изотермической камере отдела отопительных приборов и систем отопления ОАО «НИИСантехники» согласно методике тепловых испытаний отопительных приборов при теплоносителе воде [5] при нормальных (нормативных) условиях: температурном напоре (разности среднеарифметической температуры воды в приборе и температуры воздуха в отапливаемом помещении)  $\Theta=70^{\circ}\text{C}$ , расходе теплоносителя через прибор  $M_{пр}=0,1$  кг/с (360 кг/ч) при его движении в многорядных по высоте нагревательных элементах конвекторов по схеме «сверху-вниз» и барометрическом давлении  $B=1013,3$  гПа (760 мм рт. ст.).

Все тепловые характеристики конвекторов получены по результатам усреднения данных испытаний образцов с длиной короба от 1 до 3 метров.

**Таблица 1.1. Схемы компоновки нагревательных элементов конвекторов «Гольфстрим»**

Схемы нагревательных элементов конвекторов	
 <p>1. Конвектор «Гольфстрим» <b>КРК106...160</b> концевой высотой 90 мм</p>	 <p>2. Конвектор «Гольфстрим» <b>КРКП106...160</b> проходной высотой 90 мм</p>
 <p>3. Конвектор «Гольфстрим» <b>КРКД106...160</b> концевой сдвоенный по глубине высотой 90 мм</p>	 <p>4. Конвектор «Гольфстрим» <b>КРКДП106...160</b> проходной сдвоенный по глубине высотой 90 мм</p>
 <p>5. Конвектор «Гольфстрим» <b>КРК206...230</b> концевой высотой 190 мм</p>	 <p>6. Конвектор «Гольфстрим» <b>КРКП206...230</b> проходной высотой 190 мм</p>

Продолжение табл. 1.1

Схемы нагревательных элементов конвекторов	
 <p>7. Конвектор «Гольфстрим» <b>КРК231...260</b> концевой высотой 190 мм</p>	 <p>8. Конвектор «Гольфстрим» <b>КРКП231...260</b> концевой высотой 190 мм</p>
 <p>9. Конвектор «Гольфстрим» <b>КРКД206...230</b> концевой сдвоенный высотой 190 мм</p>	 <p>10. Конвектор «Гольфстрим» <b>КРКДП206...230</b> проходной сдвоенный высотой 190 мм</p>
 <p>11. Конвектор «Гольфстрим» <b>КРКД231...260</b> концевой сдвоенный высотой 190 мм</p>	 <p>12. Конвектор «Гольфстрим» <b>КРКДП231...260</b> концевой сдвоенный высотой 190 мм</p>

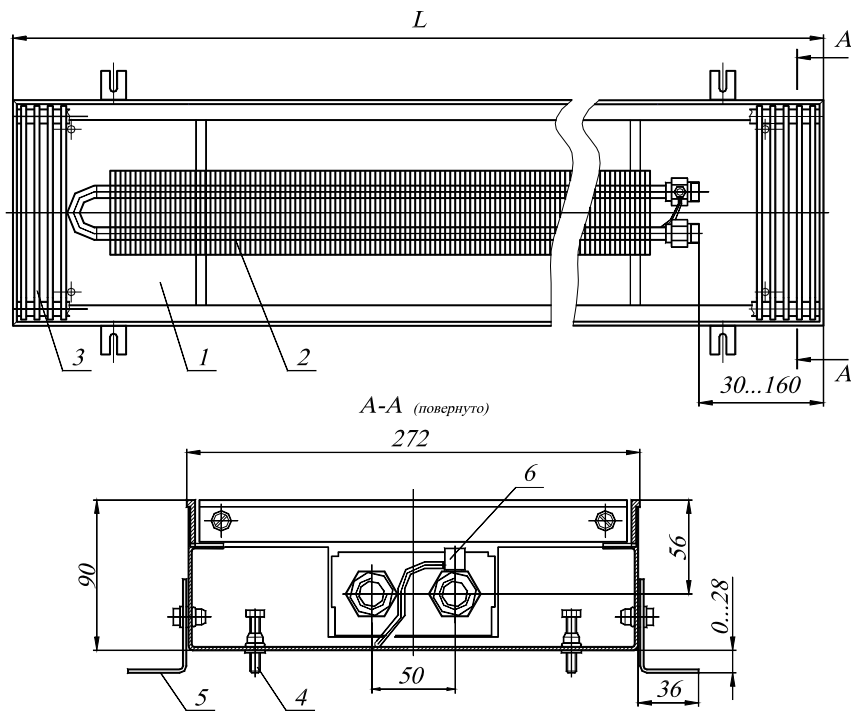


Рис.1.2. Конвектор «Гольфстрим» КРК 106...130 концевой высотой 90 мм:  
 1 – короб установочный; 2 – пакет тепловой; 3 – решётка;  
 4 – болты упорные; 5 – кронштейны; 6 – клапан воздухопускной

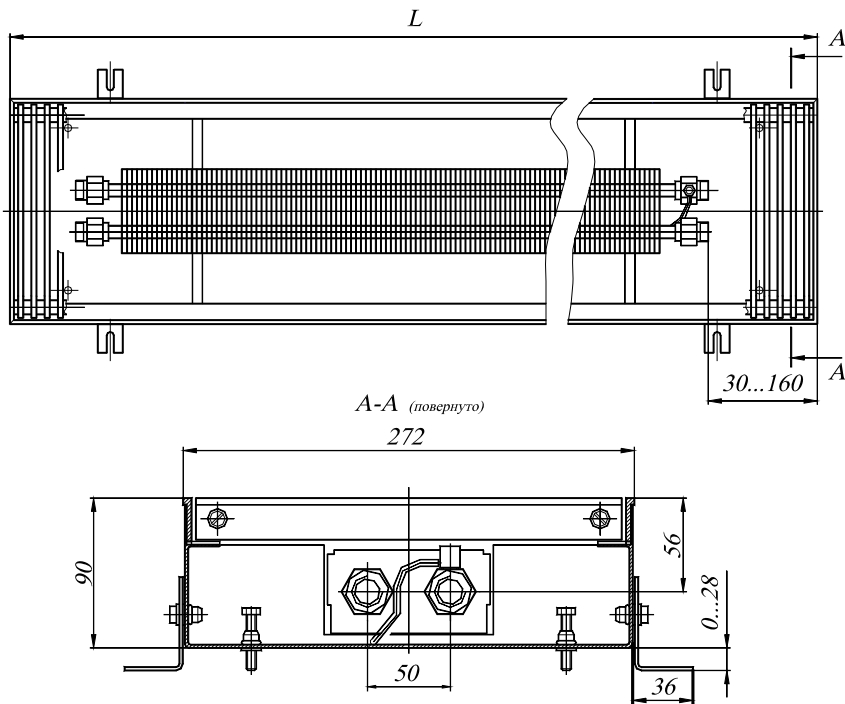


Рис.1.3. Конвектор «Гольфстрим» КРКП 106...130  
 проходной высотой 90 мм



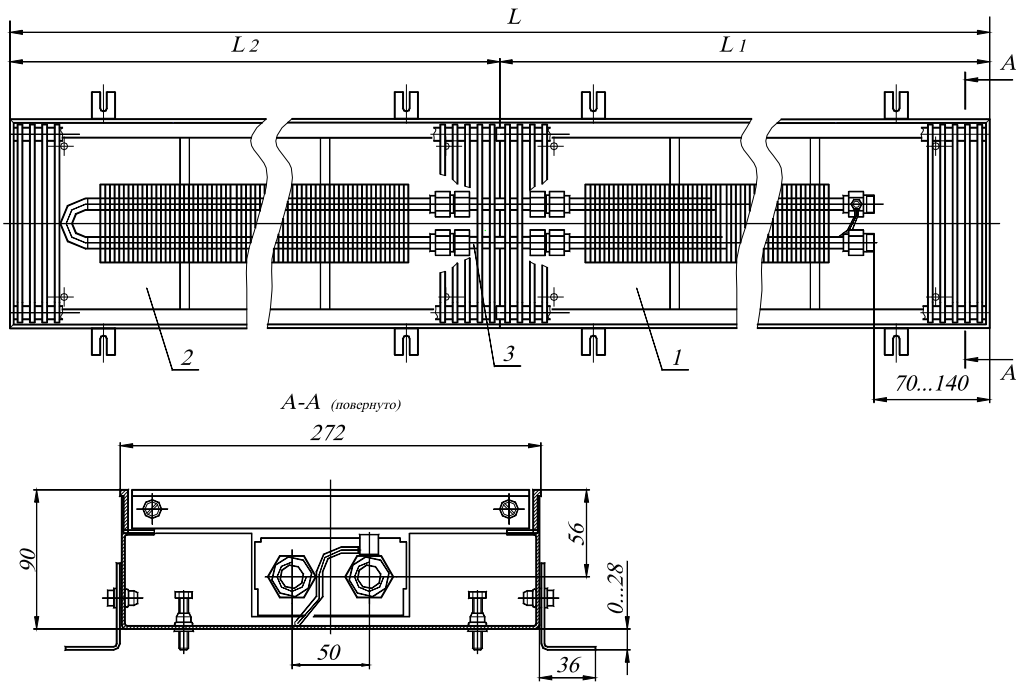


Рис.1.4. Конвектор «Гольфстрим» КРК 131...160  
концевой высотой 90 мм (составной из 2-х секций)  
1 – первая секция конвектора, 2 – вторая секция конвектора,  
3 – соединительная трубка

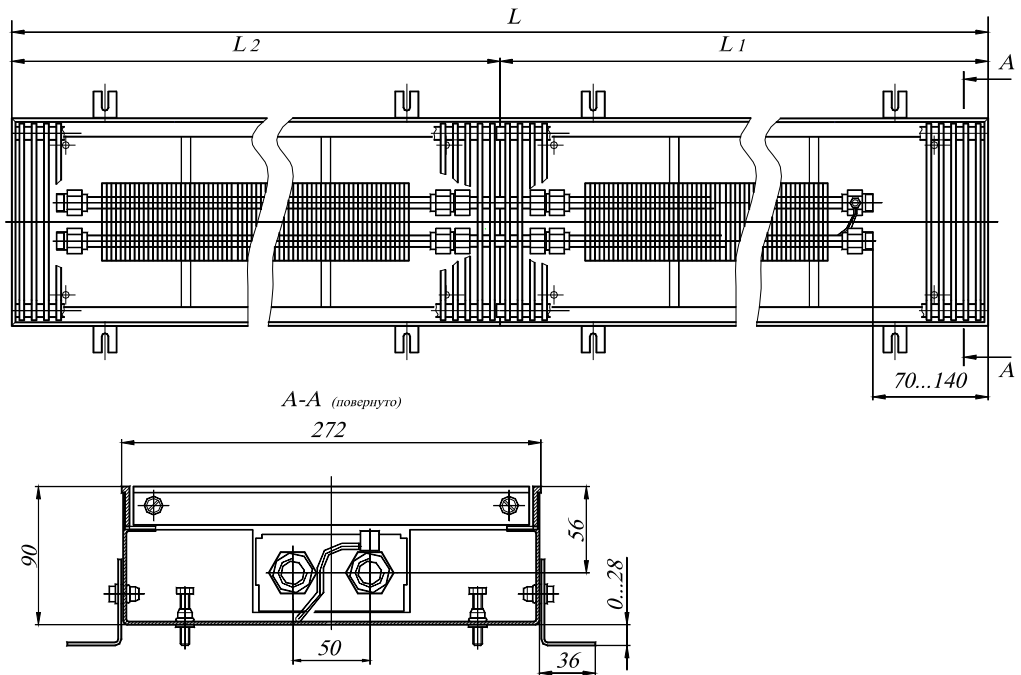


Рис.1.5. Конвектор «Гольфстрим» КРКП 131...160  
проходной высотой 90 мм (составной из 2-х секций)

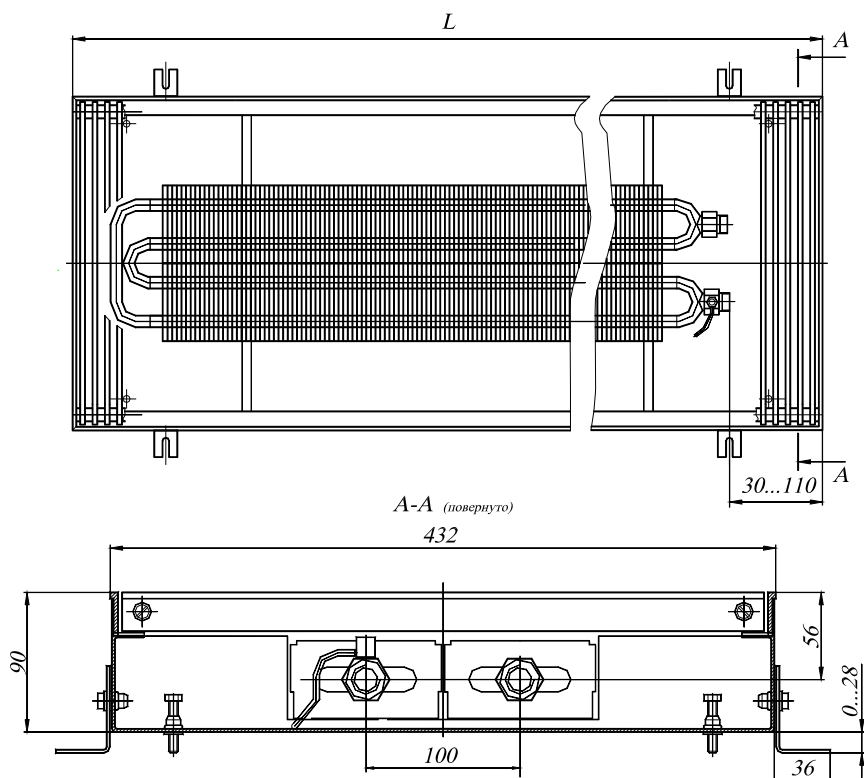


Рис.1.6. Конвектор «Гольфстрим» КРКД 106...130  
концевой сдвоенный по глубине высотой 90 мм

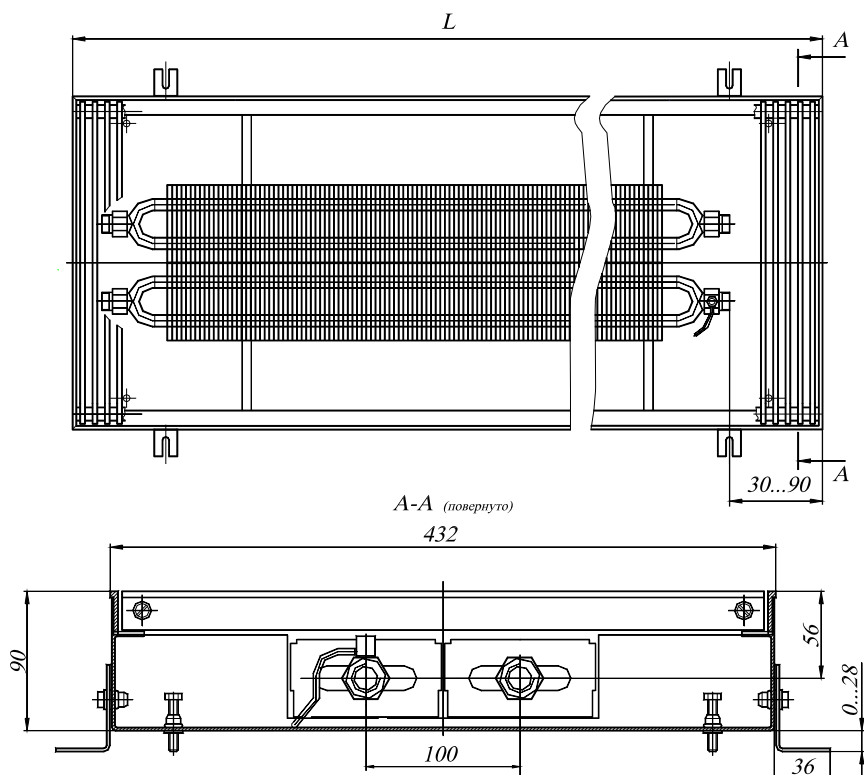


Рис.1.7. Конвектор «Гольфстрим» КРКДП 106...130  
проходной сдвоенный по глубине высотой 90 мм

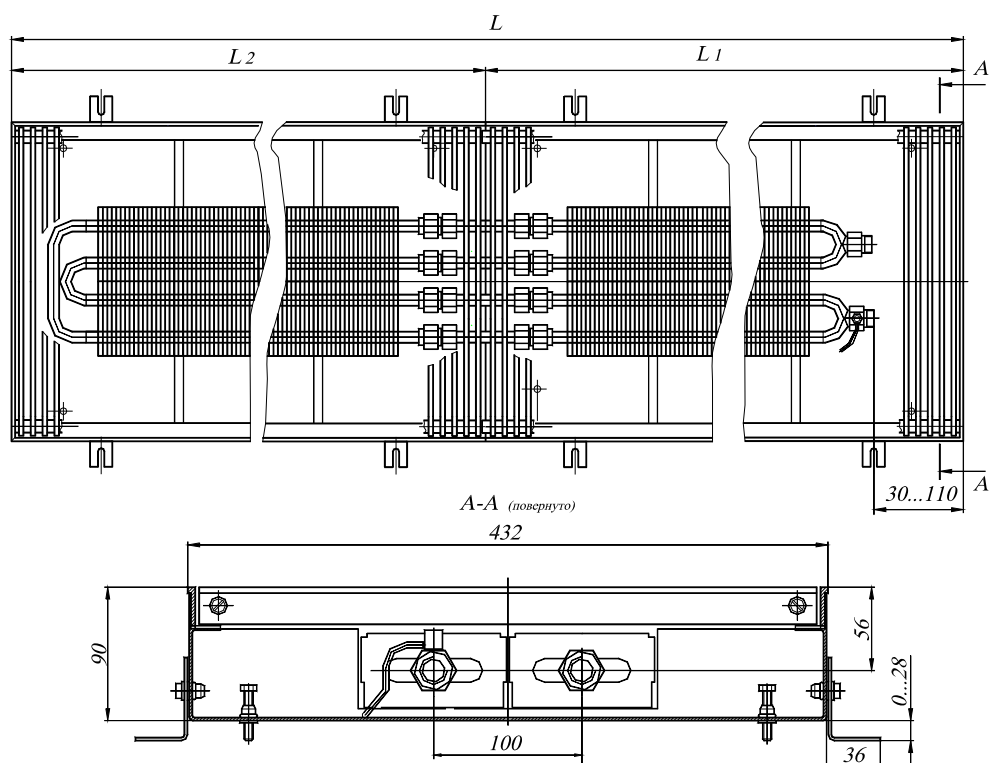
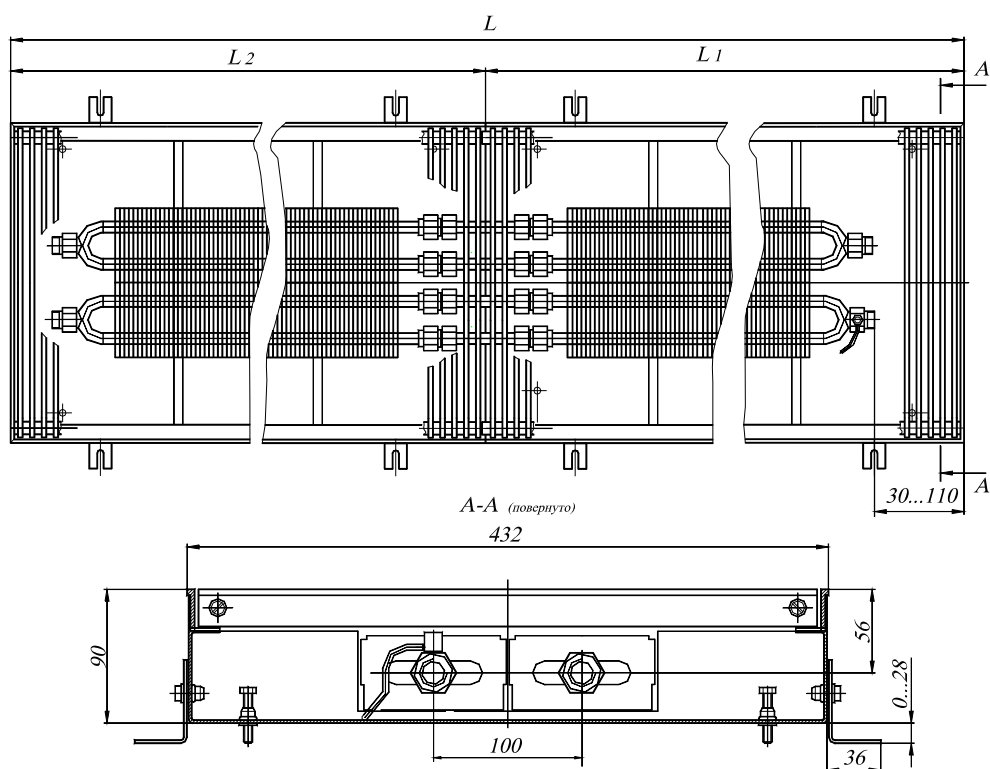


Рис.1.8. Конвектор «Гольфстрим» КРКД 131...160  
концевой сдвоенный по глубине высотой 90 мм (составной из 2-х секций)



1.9. Конвектор «Гольфстрим» КРКДП 131...160  
проходной сдвоенный высотой 90 мм (составной из 2-х секций)

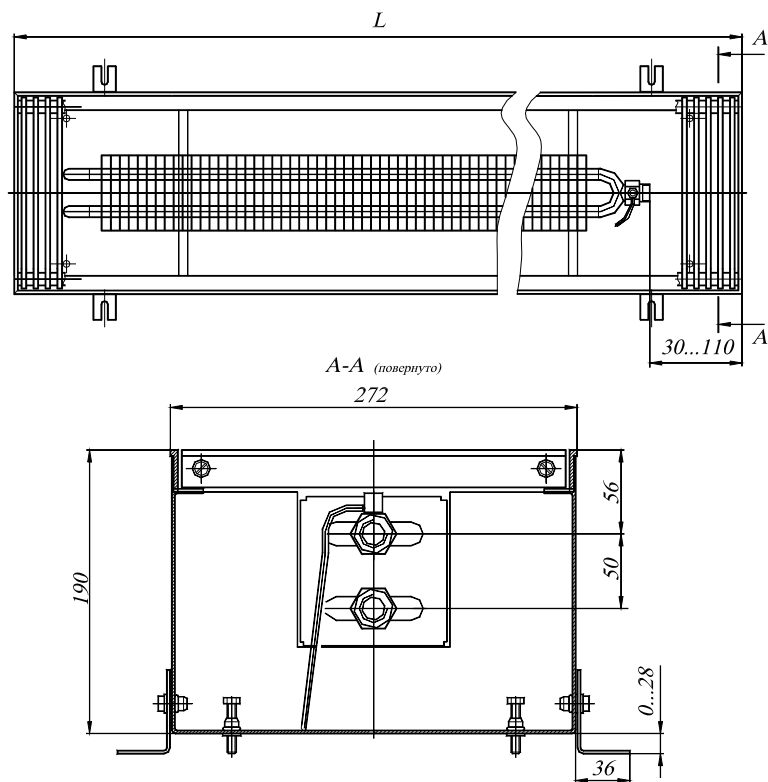


Рис.1.10. Конвейер «Гольфстрим» КРК 206...230  
концевой высотой 190 мм

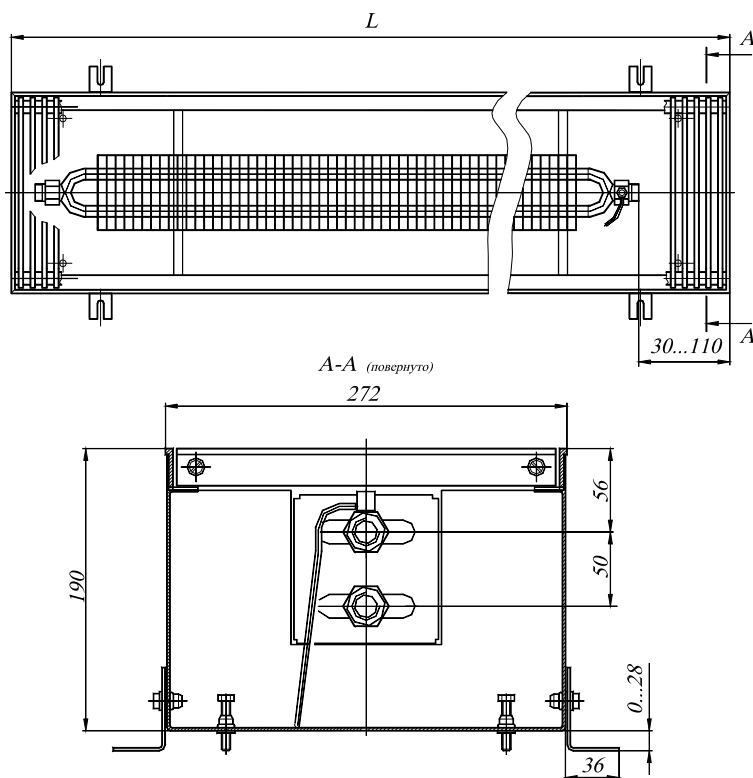


Рис.1.11. Конвейер «Гольфстрим» КРКП 206...230  
проходной высотой 190 мм

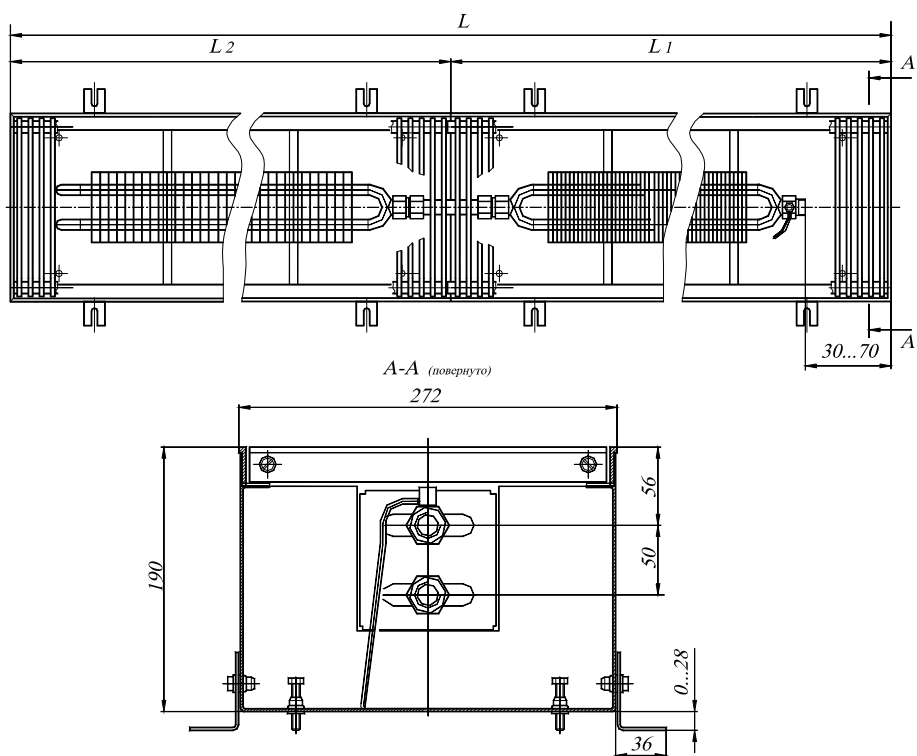


Рис.1.12. Конвектор «Гольфстрим» КРК 231...260  
концевой высотой 190 мм (составной из 2-х секций)

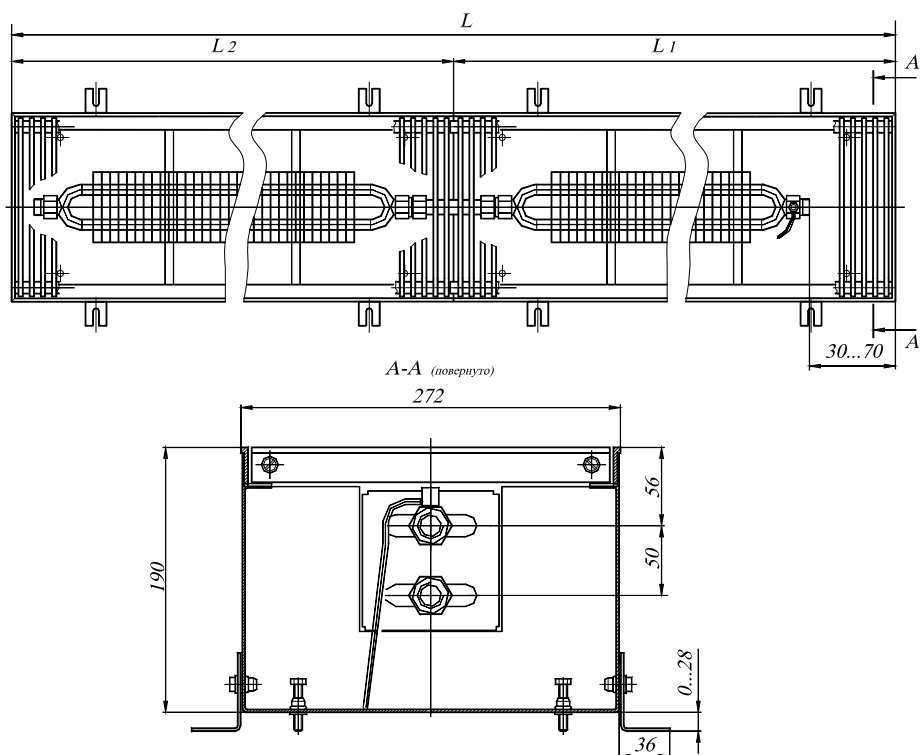


Рис.1.13. Конвектор «Гольфстрим» КРКП 231...260  
проходной высотой 190 мм (составной из 2-х секций)

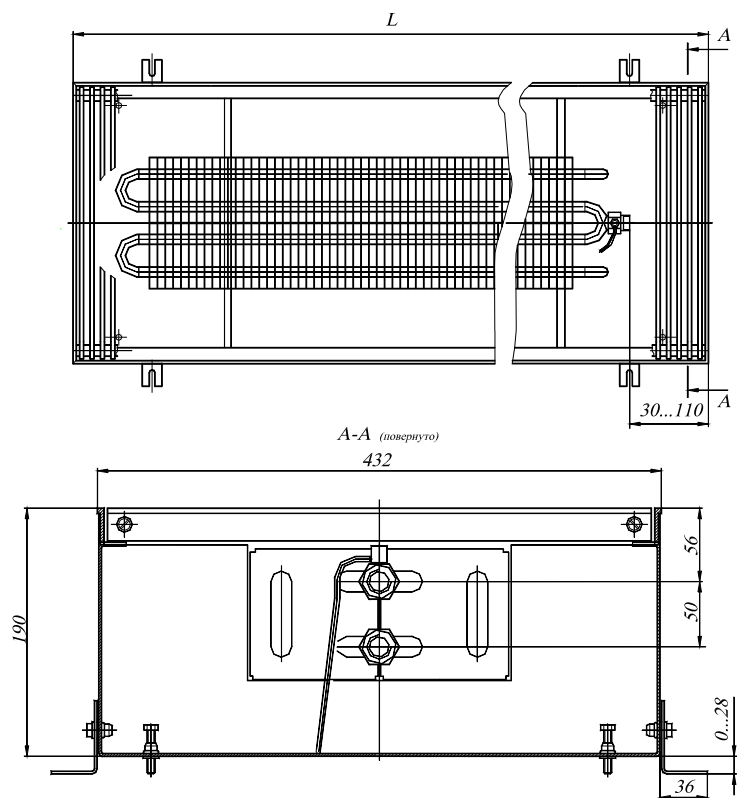


Рис.1.14. Конвектор «Гольфстрим» **КРКД 206...230**  
концевой сдвоенный высотой 190 мм

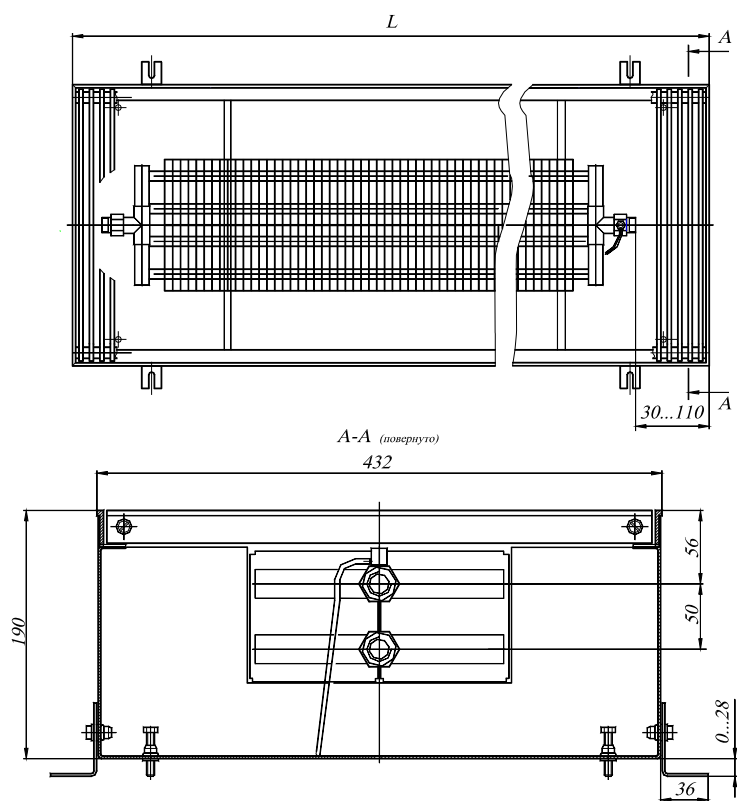


Рис.1.15. Конвектор «Гольфстрим» **КРКДП 206...230**  
проходной сдвоенный высотой 190 мм

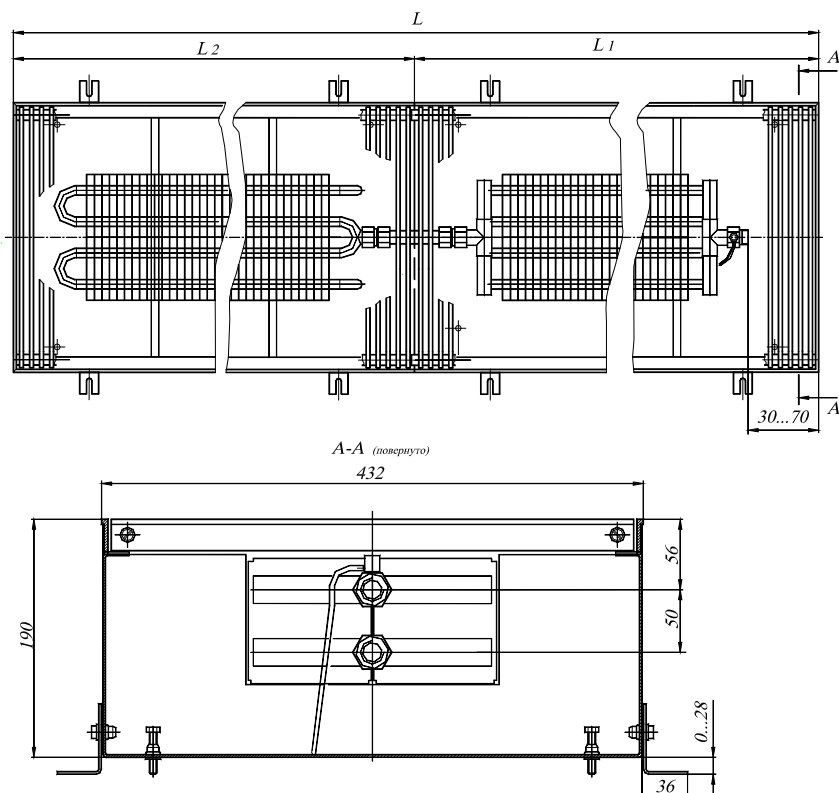


Рис.1.16. Конвектор «Гольфстрим» КРКД 231...260  
концевой сдвоенный высотой 190 мм (составной из 2-х секций)

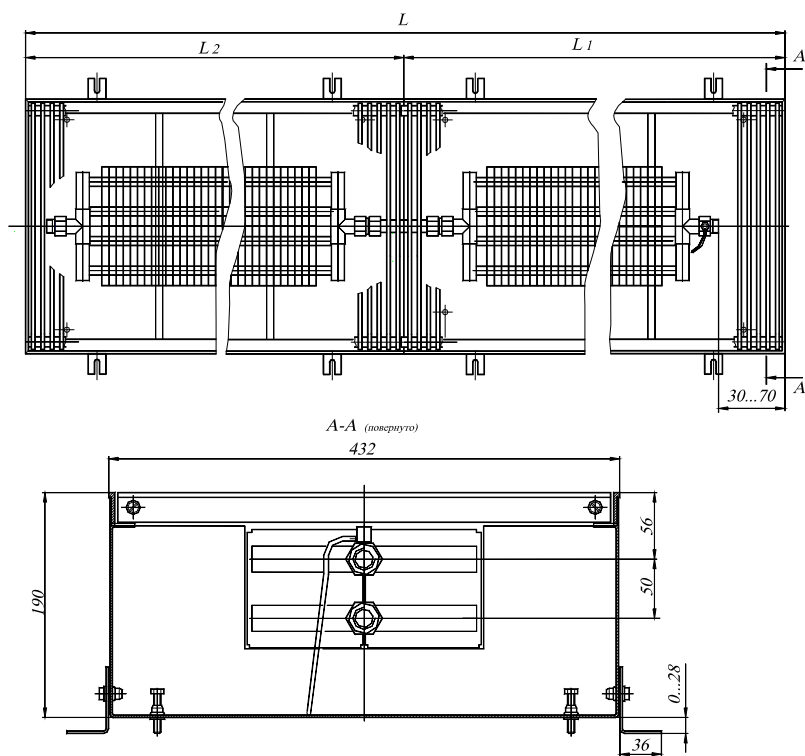


Рис.1.17. Конвектор «Гольфстрим» КРКП 231...260  
проходной сдвоенный высотой 190 мм (составной из 2-х секций)

Таблица 1.2. Основные технические характеристики конвекторов «Гольфстрим»

Обозначение конвекторов		Номинальный тепловой поток $Q_{н\text{у}}$ , кВт	Размеры, мм			Масса, кг (справочная)	Площадь поверхности нагрева $F$ , м <sup>2</sup>	Объем воды в конвекторе, л
концевых	проходных		высота	глубина	длина $L$			
КРК-0,14-106	КРКП-0,14-106	0,14	90	272	600	6,8	0,52	0,11
КРК-0,186-107	КРКП-0,186-107	0,186	90	272	700	7,9	0,7	0,15
КРК-0,229-108	КРКП-0,229-108	0,229	90	272	800	8,9	0,85	0,18
КРК-0,263-109	КРКП-0,263-109	0,263	90	272	900	10,0	1,01	0,22
КРК-0,303-110	КРКП-0,303-110	0,303	90	272	1000	11,0	1,19	0,26
КРК-0,343-111	КРКП-0,343-111	0,343	90	272	1100	12,1	1,35	0,29
КРК-0,382-112	КРКП-0,382-112	0,382	90	272	1200	13,1	1,5	0,32
КРК-0,427-113	КРКП-0,427-113	0,427	90	272	1300	14,2	1,68	0,35
КРК-0468,-114	КРКП-0468,-114	0,468	90	272	1400	15,2	1,84	0,39
КРК-0,506-115	КРКП-0,506-115	0,506	90	272	1500	16,3	1,99	0,42
КРК-0,552-116	КРКП-0,552-116	0,552	90	272	1600	17,3	2,17	0,45
КРК-0,593-117	КРКП-0,593-117	0,593	90	272	1700	18,4	2,33	0,49
КРК-0,631-118	КРКП-0,631-118	0,631	90	272	1800	19,4	2,48	0,52
КРК-0,677-119	КРКП-0,677-119	0,677	90	272	1900	20,5	2,66	0,55
КРК-0,717-120	КРКП-0,717-120	0,717	90	272	2000	21,5	2,82	0,58
КРК-0,758-121	КРКП-0,758-121	0,758	90	272	2100	22,6	2,98	0,61
КРК-0,801-122	КРКП-0,801-122	0,801	90	272	2200	23,6	3,15	0,65
КРК-0,842-123	КРКП-0,842-123	0,842	90	272	2300	24,7	3,31	0,68
КРК-0,883-124	КРКП-0,883-124	0,883	90	272	2400	25,7	3,47	0,71
КРК-0,926-125	КРКП-0,926-125	0,926	90	272	2500	26,8	3,64	0,75
КРК-0,967-126	КРКП-0,967-126	0,967	90	272	2600	27,8	3,8	0,78
КРК-0,974-127	КРКП-0,974-127	0,974	90	272	2700	28,9	3,83	0,82
КРК-1,058-128	КРКП-1,058-128	1,058	90	272	2800	29,9	4,16	0,85
КРК-1,104-129	КРКП-1,104-129	1,104	90	272	2900	31,0	4,34	0,88
КРК-1,142-130	КРКП-1,142-130	1,142	90	272	3000	32,0	4,49	0,92
КРК-1,109-131	КРКП-1,109-131	1,109	90	272	3100	33,8	4,36	0,95
КРК-1,15-132	КРКП-1,15-132	1,15	90	272	3200	34,9	4,52	0,98



Продолжение табл. 1.2

Обозначение конвекторов		Номинальный тепловой поток $Q_{н\tau}$ , кВт	Размеры, мм			Масса, кг (справочная)	Площадь поверхности нагрева $F$ , м <sup>2</sup>	Объем воды в конвекторе, л
концевых	проходных		высота	глубина	длина $L$			
КРК-1,188-133	КРКП-1,188-133	1,188	90	272	3300	35,9	4,67	1,02
КРК-1,229-134	КРКП-1,229-134	1,229	90	272	3400	37,0	4,83	1,05
КРК-1,269-135	КРКП-1,269-135	1,269	90	272	3500	38,0	4,99	1,08
КРК-1,313-136	КРКП-1,313-136	1,313	90	272	3600	39,1	5,16	1,12
КРК-1,358-137	КРКП-1,358-137	1,358	90	272	3700	40,1	5,34	1,15
КРК-1,399-138	КРКП-1,399-138	1,399	90	272	3800	41,2	5,5	1,18
КРК-1,437-139	КРКП-1,437-139	1,437	90	272	3900	42,2	5,65	1,22
КРК-1,478-140	КРКП-1,478-140	1,478	90	272	4000	43,3	5,81	1,25
КРК-1,519-141	КРКП-1,519-141	1,519	90	272	4100	44,3	5,97	1,28
КРК-1,565-142	КРКП-1,565-142	1,565	90	272	4200	45,4	6,15	1,32
КРК-1,608-143	КРКП-1,608-143	1,608	90	272	4300	46,4	6,32	1,35
КРК-1,649-144	КРКП-1,649-144	1,649	90	272	4400	47,5	6,48	1,38
КРК-1,689-145	КРКП-1,689-145	1,689	90	272	4500	48,5	6,64	1,42
КРК-1,727-146	КРКП-1,727-146	1,727	90	272	4600	49,6	6,79	1,45
КРК-1,768-147	КРКП-1,768-147	1,768	90	272	4700	50,6	6,95	1,48
КРК-1,814-148	КРКП-1,814-148	1,814	90	272	4800	51,7	7,13	1,52
КРК-1,857-149	КРКП-1,857-149	1,857	90	272	4900	52,7	7,3	1,55
КРК-1,898-150	КРКП-1,898-150	1,898	90	272	5000	53,8	7,46	1,58
КРК-1,939-151	КРКП-1,939-151	1,939	90	272	5100	54,8	7,62	1,62
КРК-1,944-152	КРКП-1,944-152	1,944	90	272	5200	55,9	7,64	1,65
КРК-1,951-153	КРКП-1,951-153	1,951	90	272	5300	56,9	7,67	1,68
КРК-2,035-154	КРКП-2,035-154	2,035	90	272	5400	58,0	8	1,72
КРК-2,122-155	КРКП-2,122-155	2,122	90	272	5500	59,0	8,34	1,75
КРК-2,165-156	КРКП-2,165-156	2,165	90	272	5600	60,1	8,51	1,79
КРК-2,211-157	КРКП-2,211-157	2,211	90	272	5700	61,1	8,69	1,82
КРК-2,251-158	КРКП-2,251-158	2,251	90	272	5800	62,2	8,85	1,85
КРК-2,29-159	КРКП-2,29-159	2,29	90	272	5900	63,2	9	1,89
КРК-2,33-160	КРКП-2,33-160	2,33	90	272	6000	64,3	9,16	1,92

Продолжение табл. 1.2

Обозначение конвекторов		Номинальный тепловой поток $Q_{\text{нп}}$ , кВт	Размеры, мм			Масса, кг (справочная)	Площадь поверхности нагрева $F$ , м <sup>2</sup>	Объем воды в конвекторе, л
концевых	проходных		высота	глубина	длина $L$			
КРКД-0,26-106	КРКДП-0,26-106	0,26	90	432	600	9,9	1,04	0,28
КРКД-0,346-107	КРКДП-0,346-107	0,346	90	432	700	11,3	1,4	0,35
КРКД-0,426-108	КРКДП-0,426-108	0,426	90	432	800	12,7	1,7	0,42
КРКД-0,489-109	КРКДП-0,489-109	0,489	90	432	900	14,3	2,02	0,48
КРКД-0,564-110	КРКДП-0,564-110	0,564	90	432	1000	15,5	2,38	0,55
КРКД-0,638-111	КРКДП-0,638-111	0,638	90	432	1100	16,9	2,7	0,62
КРКД-0,711-112	КРКДП-0,711-112	0,711	90	432	1200	18,3	3	0,68
КРКД-0,794-113	КРКДП-0,794-113	0,794	90	432	1300	19,7	3,36	0,75
КРКД-0,87-114	КРКДП-0,87-114	0,87	90	432	1400	21,4	3,68	0,82
КРКД-0,941-115	КРКДП-0,941-115	0,941	90	432	1500	22,8	3,98	0,88
КРКД-1,027-116	КРКДП-1,027-116	1,027	90	432	1600	24,3	4,34	0,95
КРКД-1,103-117	КРКДП-1,103-117	1,103	90	432	1700	25,7	4,66	1,02
КРКД-1,174-118	КРКДП-1,174-118	1,174	90	432	1800	27,1	4,96	1,08
КРКД-1,259-119	КРКДП-1,259-119	1,259	90	432	1900	28,9	5,32	1,15
КРКД-1,334-120	КРКДП-1,334-120	1,334	90	432	2000	30,3	5,64	1,22
КРКД-1,41-121	КРКДП-1,41-121	1,41	90	432	2100	31,9	5,96	1,29
КРКД-1,49-122	КРКДП-1,49-122	1,49	90	432	2200	33,1	6,3	1,35
КРКД-1,566-123	КРКДП-1,566-123	1,566	90	432	2300	34,5	6,62	1,42
КРКД-1,642-124	КРКДП-1,642-124	1,642	90	432	2400	35,9	6,94	1,49
КРКД-1,722-125	КРКДП-1,722-125	1,722	90	432	2500	37,3	7,28	1,55
КРКД-1,799-126	КРКДП-1,799-126	1,799	90	432	2600	39,7	7,6	1,62
КРКД-1,812-127	КРКДП-1,812-127	1,812	90	432	2700	40,0	7,66	1,69
КРКД-1,968-128	КРКДП-1,968-128	1,968	90	432	2800	41,4	8,32	1,75
КРКД-2,053-129	КРКДП-2,053-129	2,053	90	432	2900	42,9	8,68	1,82
КРКД-2,124-130	КРКДП-2,124-130	2,124	90	432	3000	44,3	8,98	1,89
КРКД-2,063-131	КРКДП-2,063-131	2,063	90	432	3100	47,7	8,72	1,95
КРКД-2,139-132	КРКДП-2,139-132	2,139	90	432	3200	49,2	9,04	2,02
КРКД-2,21-133	КРКДП-2,21-133	2,21	90	432	3300	50,7	9,34	2,09

Продолжение табл. 1.2

Обозначение конвекторов		Номинальный тепловой поток $Q_{\text{нп}}$ , кВт	Размеры, мм			Масса, кг (справочная)	Площадь поверхности нагрева $F$ , м <sup>2</sup>	Объем воды в конвекторе, л
концевых	проходных		высота	глубина	длина $L$			
КРКД-2,286-134	КРКДП-2,286-134	2,286	90	432	3400	52,2	9,66	2,15
КРКД-2,36-135	КРКДП-2,36-135	2,36	90	432	3500	53,7	9,98	2,22
КРКД-2,442-136	КРКДП-2,442-136	2,442	90	432	3600	55,2	10,32	2,29
КРКД-2,526-137	КРКДП-2,526-137	2,526	90	432	3700	56,7	10,68	2,36
КРКД-2,602-138	КРКДП-2,602-138	2,602	90	432	3800	58,2	11	2,42
КРКД-2,673-139	КРКДП-2,673-139	2,673	90	432	3900	59,7	11,3	2,49
КРКД-2,749-140	КРКДП-2,749-140	2,749	90	432	4000	61,2	11,62	2,56
КРКД-2,825-141	КРКДП-2,825-141	2,825	90	432	4100	62,7	11,94	2,62
КРКД-2,911-142	КРКДП-2,911-142	2,911	90	432	4200	64,2	12,3	2,69
КРКД-2,991-143	КРКДП-2,991-143	2,991	90	432	4300	65,7	12,64	2,76
КРКД-3,067-144	КРКДП-3,067-144	3,067	90	432	4400	67,2	12,96	2,82
КРКД-3,142-145	КРКДП-3,142-145	3,142	90	432	4500	68,7	13,28	2,89
КРКД-3,212-146	КРКДП-3,212-146	3,212	90	432	4600	70,2	13,58	2,96
КРКД-3,288-147	КРКДП-3,288-147	3,288	90	432	4700	71,7	13,9	3,02
КРКД-3,374-148	КРКДП-3,374-148	3,374	90	432	4800	73,2	14,26	3,09
КРКД-3,454-149	КРКДП-3,454-149	3,454	90	432	4900	74,7	14,6	3,16
КРКД-3,53-150	КРКДП-3,53-150	3,53	90	432	5000	76,2	14,92	3,23
КРКД-3,607-151	КРКДП-3,607-151	3,607	90	432	5100	77,7	15,24	3,29
КРКД-3,616-152	КРКДП-3,616-152	3,616	90	432	5200	79,2	15,28	3,36
КРКД-3,629-153	КРКДП-3,629-153	3,629	90	432	5300	80,7	15,34	3,43
КРКД-3,785-154	КРКДП-3,785-154	3,785	90	432	5400	82,2	16	3,49
КРКД-3,946-155	КРКДП-3,946-155	3,946	90	432	5500	83,7	16,68	3,56
КРКД-4,027-156	КРКДП-4,027-156	4,027	90	432	5600	85,2	17,02	3,63
КРКД-4,112-157	КРКДП-4,112-157	4,112	90	432	5700	86,7	17,38	3,69
КРКД-4,187-158	КРКДП-4,187-158	4,187	90	432	5800	88,2	17,7	3,76
КРКД-4,259-159	КРКДП-4,259-159	4,259	90	432	5900	89,7	18	3,83
КРКД-4,334-160	КРКДП-4,334-160	4,334	90	432	6000	91,2	18,32	3,89

Продолжение табл. 1.2

Обозначение конвекторов		Номинальный тепловой поток $Q_{\text{нп}}$ , кВт	Размеры, мм			Масса, кг (справочная)	Площадь поверхности нагрева $F$ , м <sup>2</sup>	Объем воды в конвекторе, л
концевых	проходных		высота	глубина	длина $L$			
КРК-0,196-206	КРКП-0,196-206	0,196	190	272	600	9,2	0,59	0,28
КРК-0,26-207	КРКП-0,26-207	0,26	190	272	700	10,2	0,81	0,36
КРК-0,322-208	КРКП-0,322-208	0,322	190	272	800	11,2	1,01	0,44
КРК-0,376-209	КРКП-0,376-209	0,376	190	272	900	12,2	1,2	0,52
КРК-0,445-210	КРКП-0,445-210	0,445	190	272	1000	13,2	1,42	0,58
КРК-0,507-211	КРКП-0,507-211	0,507	190	272	1100	14,2	1,62	0,64
КРК-0,57-212	КРКП-0,57-212	0,57	190	272	1200	15,2	1,82	0,70
КРК-0,639-213	КРКП-0,639-213	0,639	190	272	1300	16,2	2,04	0,78
КРК-0,698-214	КРКП-0,698-214	0,698	190	272	1400	17,3	2,23	0,84
КРК-0,761-215	КРКП-0,761-215	0,761	190	272	1500	18,3	2,43	0,90
КРК-0,83-216	КРКП-0,83-216	0,83	190	272	1600	19,3	2,65	0,98
КРК-0,892-217	КРКП-0,892-217	0,892	190	272	1700	20,3	2,85	1,04
КРК-0,952-218	КРКП-0,952-218	0,952	190	272	1800	21,3	3,04	1,10
КРК-1,021-219	КРКП-1,021-219	1,021	190	272	1900	22,3	3,26	1,16
КРК-1,083-220	КРКП-1,083-220	1,083	190	272	2000	23,3	3,46	1,24
КРК-1,143-221	КРКП-1,143-221	1,143	190	272	2100	24,3	3,65	1,30
КРК-1,212-222	КРКП-1,212-222	1,212	190	272	2200	25,3	3,87	1,36
КРК-1,275-223	КРКП-1,275-223	1,275	190	272	2300	26,3	4,07	1,44
КРК-1,337-224	КРКП-1,337-224	1,337	190	272	2400	27,4	4,27	1,52
КРК-1,406-225	КРКП-1,406-225	1,406	190	272	2500	28,4	4,49	1,60
КРК-1,466-226	КРКП-1,466-226	1,466	190	272	2600	29,4	4,68	1,64
КРК-1,516-227	КРКП-1,516-227	1,516	190	272	2700	30,4	4,84	1,68
КРК-1,585-228	КРКП-1,585-228	1,585	190	272	2800	31,4	5,06	1,72
КРК-1,653-229	КРКП-1,653-229	1,653	190	272	2900	32,4	5,28	1,76
КРК-1,716-230	КРКП-1,716-230	1,716	190	272	3000	33,4	5,48	1,80
КРК-1,591-231	КРКП-1,591-231	1,591	190	272	3100	43,1	5,08	1,87
КРК-1,66-232	КРКП-1,66-232	1,66	190	272	3200	44,4	5,3	1,93
КРК-1,722-233	КРКП-1,722-233	1,722	190	272	3300	45,6	5,5	2,00

Продолжение табл. 1.2

Обозначение конвекторов		Номинальный тепловой поток $Q_{\text{нп}}$ , кВт	Размеры, мм			Масса, кг (справочная)	Площадь поверхности нагрева $F$ , м <sup>2</sup>	Объем воды в конвекторе, л
концевых	проходных		высота	глубина	длина $L$			
КРК-1,784-234	КРКП-1,784-234	1,784	190	272	3400	46,9	5,7	2,07
КРК-1,844-235	КРКП-1,844-235	1,844	190	272	3500	48,2	5,89	2,13
КРК-1,94-236	КРКП-1,94-236	1,94	190	272	3600	49,4	6,08	2,20
КРК-1,973-237	КРКП-1,973-237	1,973	190	272	3700	50,7	6,3	2,27
КРК-2,042-238	КРКП-2,042-238	2,042	190	272	3800	52,0	6,52	2,34
КРК-2,104-239	КРКП-2,104-239	2,104	190	272	3900	53,2	6,72	2,40
КРК-2,166-240	КРКП-2,166-240	2,166	190	272	4000	54,5	6,92	2,47
КРК-2,226-241	КРКП-2,226-241	2,226	190	272	4100	55,8	7,11	2,54
КРК-2,286-242	КРКП-2,286-242	2,286	190	272	4200	57,1	7,3	2,60
КРК-2,355-243	КРКП-2,355-243	2,355	190	272	4300	58,3	7,52	2,67
КРК-2,424-244	КРКП-2,424-244	2,424	190	272	4400	59,6	7,74	2,74
КРК-2,487-245	КРКП-2,487-245	2,487	190	272	4500	60,9	7,94	2,80
КРК-2,55-246	КРКП-2,55-246	2,55	190	272	4600	62,1	8,14	2,87
КРК-2,612-247	КРКП-2,612-247	2,612	190	272	4700	63,4	8,34	2,94
КРК-2,674-248	КРКП-2,674-248	2,674	190	272	4800	64,7	8,54	3,00
КРК-2,743-249	КРКП-2,743-249	2,743	190	272	4900	65,9	8,76	3,07
КРК-2,812-250	КРКП-2,812-250	2,812	190	272	5000	67,2	8,98	3,14
КРК-2,872-251	КРКП-2,872-251	2,872	190	272	5100	68,5	9,17	3,20
КРК-2,932-252	КРКП-2,932-252	2,932	190	272	5200	69,8	9,36	3,27
КРК-2,982-253	КРКП-2,982-253	2,982	190	272	5300	71,0	9,52	3,34
КРК-3,032-254	КРКП-3,032-254	3,032	190	272	5400	72,3	9,68	3,41
КРК-3,101-255	КРКП-3,101-255	3,101	190	272	5500	73,6	9,9	3,47
КРК-3,17-256	КРКП-3,17-256	3,17	190	272	5600	74,8	10,12	3,54
КРК-3,238-257	КРКП-3,238-257	3,238	190	272	5700	76,1	10,34	3,61
КРК-3,306-258	КРКП-3,306-258	3,306	190	272	5800	77,4	10,56	3,67
КРК-3,369-259	КРКП-3,369-259	3,369	190	272	5900	78,6	10,76	3,74
КРК-3,432-260	КРКП-3,432-260	3,432	190	272	6000	79,9	10,96	3,81

Продолжение табл. 1.2

Обозначение конвекторов		Номинальный тепловой поток $Q_{\text{нп}}$ , кВт	Размеры, мм			Масса, кг (справочная)	Площадь поверхности нагрева $F$ , м <sup>2</sup>	Объем воды в конвекторе, л
концевых	проходных		высота	глубина	длина $L$			
КРКД-0,365-206	КРКДП-0,365-206	0,365	190	432	600	11,9	1,18	0,56
КРКД-0,484-207	КРКДП-0,484-207	0,484	190	432	700	13,7	1,62	0,72
КРКД-0,6-208	КРКДП-0,6-208	0,6	190	432	800	15,4	2,02	0,88
КРКД-0,7-209	КРКДП-0,7-209	0,7	190	432	900	17,2	2,4	1,04
КРКД-0,829-210	КРКДП-0,829-210	0,829	190	432	1000	18,9	2,84	1,16
КРКД-0,944-211	КРКДП-0,944-211	0,944	190	432	1100	20,7	3,24	1,28
КРКД-1,061-212	КРКДП-1,061-212	1,061	190	432	1200	22,4	3,64	1,40
КРКД-1,19-213	КРКДП-1,19-213	1,19	190	432	1300	24,2	4,08	1,56
КРКД-1,3-214	КРКДП-1,3-214	1,3	190	432	1400	25,9	4,46	1,68
КРКД-1,417-215	КРКДП-1,417-215	1,417	190	432	1500	27,7	4,86	1,80
КРКД-1,545-216	КРКДП-1,545-216	1,545	190	432	1600	29,5	5,3	1,96
КРКД-1,661-217	КРКДП-1,661-217	1,661	190	432	1700	31,2	5,7	2,08
КРКД-1,773-218	КРКДП-1,773-218	1,773	190	432	1800	33,0	6,08	2,20
КРКД-1,901-219	КРКДП-1,901-219	1,901	190	432	1900	34,7	6,52	2,32
КРКД-2,017-220	КРКДП-2,017-220	2,017	190	432	2000	36,5	6,92	2,48
КРКД-2,128-221	КРКДП-2,128-221	2,128	190	432	2100	38,2	7,3	2,60
КРКД-2,257-222	КРКДП-2,257-222	2,257	190	432	2200	40,0	7,74	2,72
КРКД-2,374-223	КРКДП-2,374-223	2,374	190	432	2300	41,7	8,14	2,88
КРКД-2,489-224	КРКДП-2,489-224	2,489	190	432	2400	43,5	8,54	3,04
КРКД-2,618-225	КРКДП-2,618-225	2,618	190	432	2500	45,2	8,98	3,20
КРКД-2,73-226	КРКДП-2,73-226	2,73	190	432	2600	47,0	9,36	3,28
КРКД-2,823-227	КРКДП-2,823-227	2,823	190	432	2700	48,8	9,68	3,36
КРКД-2,951-228	КРКДП-2,951-228	2,951	190	432	2800	50,5	10,12	3,44
КРКД-3,078-229	КРКДП-3,078-229	3,078	190	432	2900	52,3	10,56	3,52
КРКД-3,195-230	КРКДП-3,195-230	3,195	190	432	3000	54,0	10,96	3,60
КРКД-2,962-231	КРКДП-2,962-231	2,962	190	432	3100	57,7	10,16	3,80
КРКД-3,09-232	КРКДП-3,09-232	3,09	190	432	3200	58,6	10,6	3,93
КРКД-3,206-233	КРКДП-3,206-233	3,206	190	432	3300	61,1	11	4,07

Окончание табл. 1.2

Обозначение конвекторов		Номинальный тепловой поток $Q_{\text{нп}}$ , кВт	Размеры, мм			Масса, кг (справочная)	Площадь поверхности нагрева $F$ , м <sup>2</sup>	Объем воды в конвекторе, л
концевых	проходных		высота	глубина	длина $L$			
КРКД-3,322-234	КРКДП-3,322-234	3,322	190	432	3400	63,5	11,4	4,20
КРКД-3,434-235	КРКДП-3,434-235	3,434	190	432	3500	65,3	11,78	4,33
КРКД-3,546-236	КРКДП-3,546-236	3,546	190	432	3600	67,0	12,16	4,47
КРКД-3,674-237	КРКДП-3,674-237	3,674	190	432	3700	68,8	12,6	4,60
КРКД-3,802-238	КРКДП-3,802-238	3,802	190	432	3800	70,5	13,04	4,73
КРКД-3,918-239	КРКДП-3,918-239	3,918	190	432	3900	72,3	13,44	4,87
КРКД-4,034-240	КРКДП-4,034-240	4,034	190	432	4000	74,0	13,84	5,00
КРКД-4,145-241	КРКДП-4,145-241	4,145	190	432	4100	75,8	14,22	5,14
КРКД-4,256-242	КРКДП-4,256-242	4,256	190	432	4200	77,5	14,6	5,27
КРКД-4,385-243	КРКДП-4,385-243	4,385	190	432	4300	79,3	15,04	5,40
КРКД-4,514-244	КРКДП-4,514-244	4,514	190	432	4400	81,0	15,48	5,54
КРКД-4,631-245	КРКДП-4,631-245	4,631	190	432	4500	82,8	15,88	5,67
КРКД-4,748-246	КРКДП-4,748-246	4,748	190	432	4600	84,5	16,28	5,80
КРКД-4,863-247	КРКДП-4,863-247	4,863	190	432	4700	86,3	16,68	5,94
КРКД-4,978-248	КРКДП-4,978-248	4,978	190	432	4800	88,0	17,08	6,07
КРКД-5,107-249	КРКДП-5,107-249	5,107	190	432	4900	89,8	17,52	6,21
КРКД-5,236-250	КРКДП-5,236-250	5,236	190	432	5000	91,5	17,96	6,34
КРКД-5,348-251	КРКДП-5,348-251	5,348	190	432	5100	93,3	18,34	6,47
КРКД-5,46-252	КРКДП-5,46-252	5,46	190	432	5200	95,0	18,72	6,61
КРКД-5,553-253	КРКДП-5,553-253	5,553	190	432	5300	96,8	19,04	6,74
КРКД-5,646-254	КРКДП-5,646-254	5,646	190	432	5400	98,5	19,36	6,88
КРКД-5,774-255	КРКДП-5,774-255	5,774	190	432	5500	100,3	19,8	7,01
КРКД-5,902-256	КРКДП-5,902-256	5,902	190	432	5600	102,0	20,24	7,14
КРКД-6,029-257	КРКДП-6,029-257	6,029	190	432	5700	103,8	20,64	7,28
КРКД-6,156-258	КРКДП-6,156-258	6,156	190	432	5800	105,5	21,12	7,41
КРКД-6,273-259	КРКДП-6,273-259	6,273	190	432	5900	107,3	21,52	7,54
КРКД-6,39-260	КРКДП-6,39-260	6,39	190	432	6000	109,0	21,92	7,68

1.5. Приведённые в табл. 1.2 данные по площади поверхности нагрева конвектора «Гольфстрим»  $F$ ,  $m^2$ , включают площадь наружной поверхности нагрева труб и пластин оребрённой части конвектора и площади поверхности нагрева левых и правых калачей.

Коэффициент теплопередачи калачей нагревательного элемента примерно вдвое превышает эффективность теплопередачи оребрения, однако, принимая во внимание, что доля наружной теплопередающей поверхности калачей не превышает 7,5% даже у самых маленьких по длине и высоте конвекторов, допустимо вести расчёт с использованием средних значений коэффициента теплопередачи всего нагревательного элемента.

1.6. С учётом запросов отечественных потребителей ОАО «Фирма Изотерм» расширила в 2006 году номенклатурный ряд конвекторов «Гольфстрим». Длина конвекторов теперь находится в пределах от 600 до 6000 мм (с шагом 100 мм), при этом конвекторы длиной более 3000 мм состояются из двух секций.

Дополнительно к базовым конвекторам изготовитель предлагает специальную конструкцию составных секций с угловыми соединительными элементами  $90^\circ$ ,  $120^\circ$  и  $135^\circ$  которая даёт возможность разместить прибор в помещениях с нестандартной планировкой.

Угловые соединительные элементы изготавливаются только с поперечной алюминиевой декоративной решеткой (рис. 1.18 и 1.19).

Конвектор, составленный вместе с угловыми элементами, заказывается отдельными специальными секциями. Секции имеют следующие дополнительные обозначения:

**с1** – первая секция конвектора с проходным нагревательным элементом;

**с2** – последняя секция конвектора с концевым нагревательным элементом;

**с3** – промежуточная секция конвектора с проходным нагревательным элементом.

Основные характеристики секций с1, с2 и с3 соответствуют характеристикам аналогичных типоразмерам конвекторов, приведённым в табл. 1.2, кроме длины. Длины секций с1 и с2 на 2 мм, а с3 на 4 мм меньше значений  $L$ , указанных в таблице 1.2.

Нагревательные элементы соседних секций конвекторов с высотой корпуса 90 мм имеют присоединительные патрубки с наружной резьбой  $\frac{1}{2}$ " и соединяются медными трубами  $\varnothing 15 \times 1$ , а элементы соседних секций конвекторов с высотой корпуса 190 мм имеют присоединительные патрубки с наружной резьбой  $\frac{3}{4}$ " и соединяются медными трубами  $\varnothing 18 \times 1$ .

В условных обозначениях всех вариантов угловых элементов цифра **1** соответствует высоте конвектора 90 мм и цифра **2** – высоте конвектора 190 мм. Отметим, что все угловые элементы конвекторов выпускаются с возможностью установки под углами  $90^\circ$ ,  $120^\circ$  и  $135^\circ$ .

Схема присоединения угловых элементов к секциям с1, с2 и с3 показана на рис.1.19, а их размеры представлены в табл. 1.3.

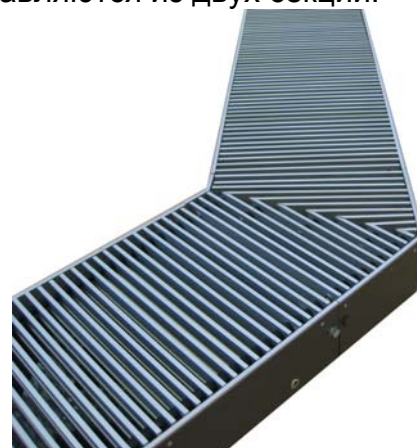


Рис. 1.18



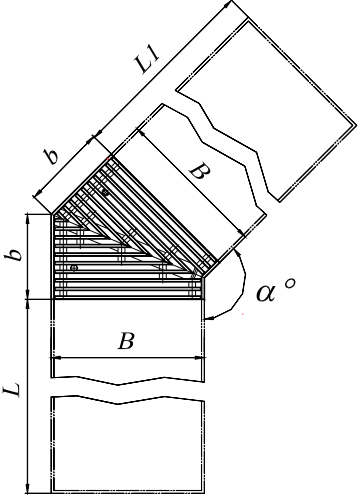
	Таблица 1.3			
	Секции с1, с2 или с3 для типоразмеров конвекторов	Размеры угловых элементов		
		α, град.	B, мм	b, мм
КРК (КРКП)	90	272	310	
КРКД (КРКДП)		432	470	
КРК (КРКП)	120	272	194	
КРКД (КРКДП)		432	287	
КРК (КРКП)	135	272	150	
КРКД (КРКДП)		432	216	

Рис. 1.19. Схема соединения угловых элементов с секциями конвекторов

1.7. Конвекторы «Гольфстрим» длиной не более 3000 мм поставляются в сборе, упакованными в картонную коробку. В комплект поставки входят:

- короб установочный – 1 шт.;
- пакет тепловой – 1 шт.;
- кронштейны – 4 шт. (для конвекторов длиной от 1600 до 3000 мм – 6 шт.);
- декоративная съёмная решётка – 1 шт.;
- ключ – 1 шт.;
- коробка упаковочная – 1 шт.;
- паспорт – 1 шт.

Конвекторы длиной более 3000 мм до 6000 мм компонуются из составных коробов и нагревательных элементов и упаковываются в 2 картонные коробки. Они соединяются при монтаже конвекторов (см. раздел 4). Вторая секция таких длинных конвекторов имеет нагревательный элемент с длиной оребрения на 100 мм больше, чем в первой проходной секции, для частичной компенсации снижения эффективности теплопередачи в длинных составных конвекторах.

При заказе следует указать вариант исполнения декоративной решётки – стальная, алюминиевая или деревянная.

1.8. Поскольку конвекторы «Гольфстрим» поставляются полной строительной готовности, левое и правое исполнения конвекторов с учётом их симметричности обеспечиваются соответствующим разворотом этих приборов.

1.9. Условное обозначение конвекторов «Гольфстрим» должно соответствовать схеме, приведённой на рис. 1.20. Согласно указанной схеме ниже приведены примеры условного обозначения конвекторов «Гольфстрим», принятого заводом-изготовителем при поставке конвекторов в Российскую Федерацию.

Примеры условного обозначения конвекторов базовой модификации:

конвектор отопительный «Гольфстрим», встраиваемый в пол, концевой, с номинальным тепловым потоком 0,506 кВт, высотой короба 90 мм, длиной 1500 мм, с внутренней резьбой 1/2" и деревянной декоративной решёткой:

**КРК-0,506-115-1/2 Вн.-Др ТУ 4935-005-46928486-2004;**

тот же конвектор, проходной, с наружной резьбой 3/4" и алюминиевой декоративной решёткой:

**КРКП-0,506-115-3/4 Нар.-Ал ТУ 4935-005-46928486-2004;**

конвектор отопительный «Гольфстрим», встраиваемый в пол, концевой, с номинальным тепловым потоком 2,695 кВт, высотой короба 190 мм, длиной 2700 мм, с внутренней резьбой 1/2" и стальной декоративной решёткой:

**КРКД–2,695–227–1/2 Вн.–Ср ТУ 4935-005-46928486-2004;**

Допускаются по согласованию с заказчиком традиционные для завода-изготовителя упрощённые обозначения: **КРК–115; КРКП–115; КРКД–227.**

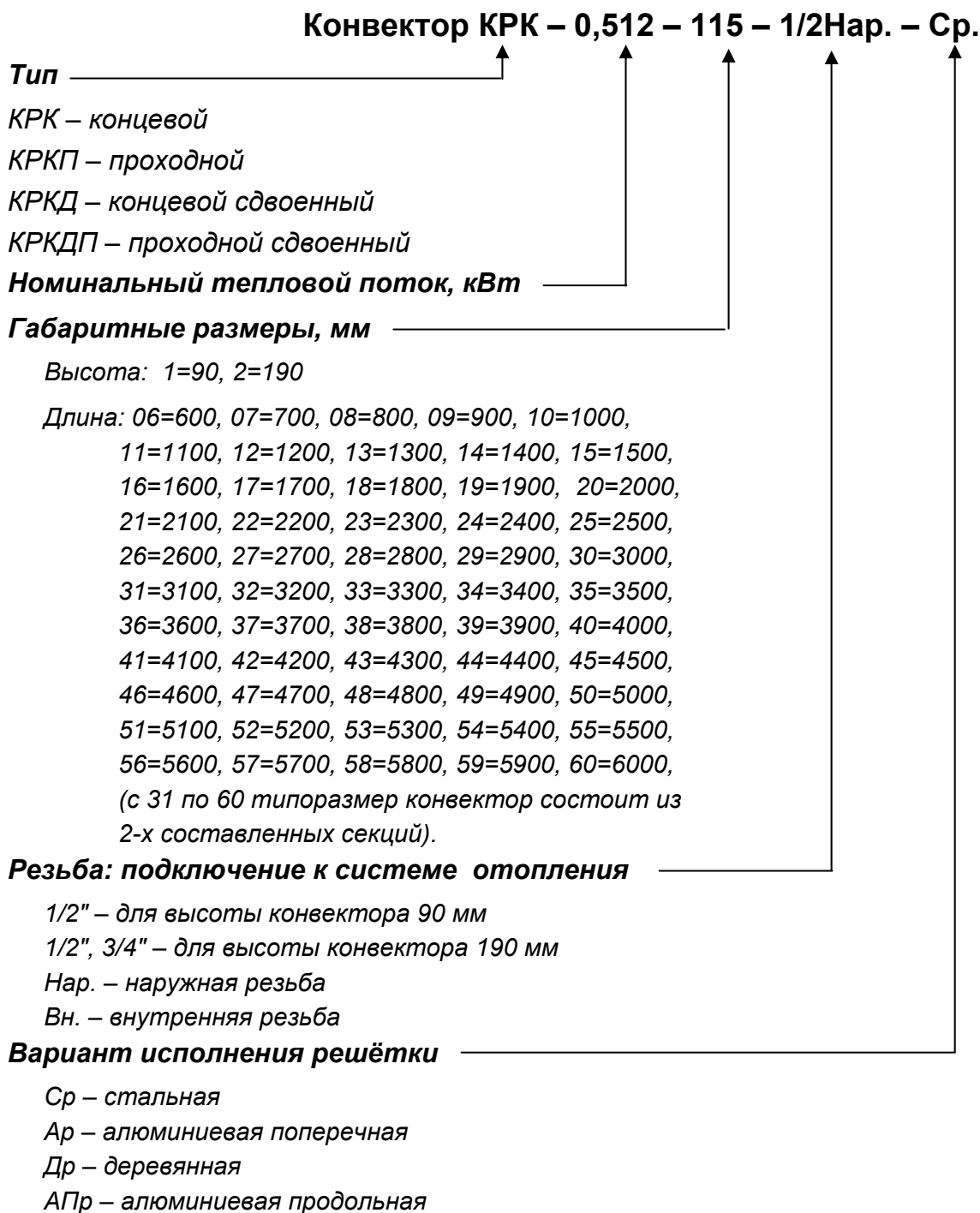


Рис. 1.20. Схема представления данных при заказе конвекторов «Гольфстрим»

Примеры условного обозначения элементов конвектора специального исполнения (для исполнения конвектора состоящего из нескольких элементов (секций)):

Первая секция конвектора отопительного «Гольфстрим», встраиваемого в пол, проходная, с номинальным тепловым потоком 0,506 кВт, высотой короба 90 мм, длиной 1498 мм, с внутренней резьбой  $\frac{1}{2}$ " и алюминиевой декоративной решёткой (для присоединения к угловому элементу, промежуточной или последней секции конвектора):

**КРКПс1–0,506–115–1/2 Вн.–Ар ТУ 4935-005-46928486-2004;**

Последняя секция конвектора отопительного «Гольфстрим», встраиваемого в пол, концевая, с номинальным тепловым потоком 0,506 кВт, высотой короба 90 мм, длиной 1498 мм, с наружной резьбой  $\frac{1}{2}$ " и алюминиевой декоративной решёткой (для присоединения к угловому элементу, первой или промежуточной секции конвектора):

**КРКс2–0,506–115–1/2 Нар.–Ар ТУ 4935-005-46928486-2004;**

Промежуточная секция конвектора отопительного «Гольфстрим», встраиваемого в пол, проходная, с номинальным тепловым потоком 0,506 кВт, высотой короба 90 мм, длиной 1496 мм, с наружной резьбой  $\frac{1}{2}$ " и алюминиевой декоративной решёткой (для присоединения к угловому элементу, первой или последней секции конвектора):

**КРКПс3–0,506–115–1/2 Нар.–Ар ТУ 4935-005-46928486-2004;**

угловой элемент для установки секций конвекторов КРК с высотой короба 90 мм под углом 90°: **90 КРК 1;**

угловой элемент для установки секции конвекторов КРК с высотой короба 190 мм под углом 120°: **120 КРК 2;**

угловой элемент для установки секций конвекторов КРКД с высотой короба 90 мм под углом 135°: **135 КРКД 1.**

1.10. Качество теплоносителя (горячей воды) должно отвечать требованиям «Правил технической эксплуатации электрических станций и сетей РФ» [6], поскольку эти требования по основным своим показателям для стальных и медных труб совпадают.

С учётом специфики размещения встраиваемых в пол конвекторов в качестве теплоносителя могут быть использованы низкозамерзающие жидкости. В отечественной практике хорошо себя зарекомендовали антифризы марок «DIXIS», «DIXIS TOP» и «Тёплый дом».

1.11. Конвектор «Гольфстрим» может быть использован в двухтрубных системах отопления как основной прибор или в комбинации с другими современными отопительными приборами, в частности, с конвекторами «Изотерм» и вентиляторными конвекторами.

Наличие воздухопускного клапана в каждом конвекторе позволяет обеспечить любую подводку к этому прибору без предъявления особых требований к установке воздухоотводящих устройств.

1.12. Конвекторы «Гольфстрим» в своей номенклатуре имеют как концевые, так и проходные модификации, что позволяет использовать их в горизонтальных проточных системах отопления с последовательным присоединением конвекторов. При проектировании подобных систем отопления следует учитывать компенсацию температурных удлинений труб конвекторов.

Кроме того, при установке термостата на горизонтальной проточной ветви, следует учитывать, что суммарная тепловая нагрузка на ветвь не должна превышать, как правило, 5-8 кВт в зависимости от перепада давления теплоносителя в термостате и его шумовых характеристик (см. п. 2.7).

1.13. При выборе схемы подключения конвекторов можно ориентироваться на решения традиционной поквартирной горизонтальной разводки теплопроводов, используемой в жилых зданиях, например, периметральной (плинтусной) разводки (рис. 1.21).

1.14. Регулирование теплового потока конвекторов в системах отопления осуществляется с помощью индивидуальных терморегуляторов (ручного или автоматического действия), устанавливаемых на подводках к прибору. Согласно СНиП 41-01-2003 [7], отопительные приборы в жилых помещениях должны, как правило, оснащаться термостатами, т.е. при соответствующем обосновании возможно применение ручной регулирующей арматуры.

Отметим, что, например, МГСН 2.01-99 [8] и аналогичные нормативы, введённые в ряде других регионов России, более жёстко требуют установку термостатов у отопительных приборов в жилых и некоторых общественных помещениях.

1.15. Для нормальной работы системы отопления стояки (ветви) должны быть оснащены необходимой запорно-регулирующей арматурой, обеспечивающей расчётные расходы теплоносителя по стоякам и спуск воды из них при необходимости.

Если загрязнения в теплоносителе превышают нормы [6], то для обеспечения нормальной работы термостатов и регулирующей арматуры необходимо применять фильтры. В системах отопления с независимой схемой подсоединения для поддержания требуемого качества теплоносителя целесообразно применять сепараторы.

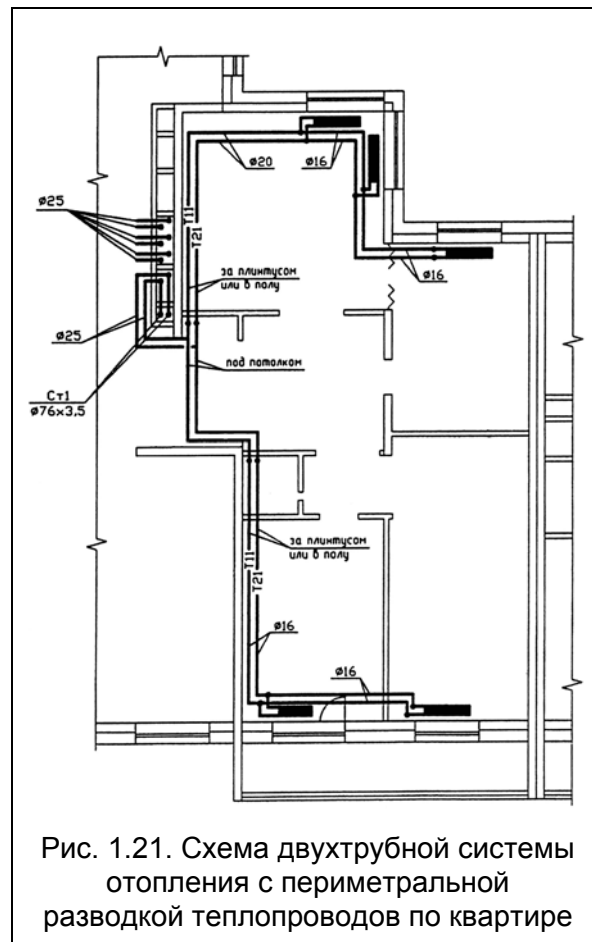
1.16. В системах водяного отопления с конвекторами «Гольфстрим», нагревательные элементы которых изготовлены из медных труб, не рекомендуется устанавливать отопительные приборы с каналами для прохода теплоносителя из алюминия и его сплавов.

1.17. Цена 1 кВт конвекторов «Гольфстрим» зависит от их размеров и исполнений. Цены отдельных типоразмеров приведены в прайс-листах изготовителя (телефоны указаны в п. 1.1) и дилерских фирм.

1.18. Конвекторы «Гольфстрим» сертифицированы в России в системе ГОСТ Р.

1.19. ОАО «Фирма Изотерм» постоянно работает над совершенствованием своих отопительных приборов и оставляет за собой право на внесение изменений в конструкцию изделий и технологический регламент их изготовления в любое время без предварительного уведомления, если только они не меняют основных характеристик продукции.

1.20. ООО «Витатерм» не несёт ответственности за какие-либо ошибки в каталогах, брошюрах или других печатных материалах, в которых заимствованы материалы настоящих рекомендаций без согласования с их разработчиками.



## 2. Гидравлический расчёт

2.1. Гидравлический расчёт конвекторов проводится по существующим методикам с применением основных расчётных зависимостей, изложенных в специальной справочно-информационной литературе [9] и [10], с учётом данных, приведённых в настоящих рекомендациях.

2.2. При гидравлическом расчёте теплопроводов потери давления на трение и преодоление местных сопротивлений следует определять по методу «характеристик сопротивления»

$$\Delta P = S M^2 \quad (2.1)$$

или по методу «удельных линейных потерь давления»

$$\Delta P = R L + Z, \quad (2.2)$$

где  $\Delta P$  - потери давления на трение и преодоление местных сопротивлений, Па;

$S=A \zeta'$  - характеристика сопротивления участка теплопроводов, равная потере давления в нём при расходе теплоносителя 1 кг/с, Па/(кг/с)<sup>2</sup>;

$A$  - удельное скоростное давление в теплопроводах при расходе теплоносителя 1 кг/с, Па/(кг/с)<sup>2</sup> (принимается по приложению 2);

$\zeta' = [(\lambda / d_{вн})L + \Sigma \zeta]$  - приведённый коэффициент сопротивления рассчитываемого участка теплопровода;

$\lambda$  - коэффициент трения;

$d_{вн}$  - внутренний диаметр теплопровода, м;

$\lambda / d_{вн}$  - приведённый коэффициент гидравлического трения, 1/м (для стальных теплопроводов см. приложение 2);

$L$  - длина рассчитываемого участка теплопровода, м;

$\Sigma \zeta$  - сумма коэффициентов местных сопротивлений на рассчитываемом участке сети;

$M$  - масснй расход теплоносителя, кг/с;

$R$  - удельная линейная потеря давления на 1 м трубы, Па/м;

$Z$  - местные потери давления на участке, Па .

2.3. Гидравлические характеристики конвекторов «Гольфстрим» определены при подводках условным диаметром 15 мм.

Гидравлические испытания проведены согласно методике НИИСантехники [11]. Она позволяет определять значения приведённых коэффициентов местного сопротивления  $\zeta_{ну}$  и характеристик сопротивления  $S_{ну}$  при нормальных условиях (при расходе воды через прибор 0,1 кг/с или 360 кг/ч) после периода эксплуатации, в течение которого коэффициенты трения мерных участков новых труб на подводках к испытываемым отопительным приборам достигают значений, соответствующих коэффициенту трения труб с эквивалентной шероховатостью 0,2 мм, принятой в качестве расчётной для теплопроводов отечественных систем отопления.

2.4. В табл. 2.1 приведены гидравлические характеристики конвекторов «Гольфстрим» при нормативном расходе горячей воды через прибор  $M_{пр} = 0,1$  кг/с (360 кг/ч).

2.5. При определении гидравлических характеристик медных труб конвекторов, устанавливаемых в системах отопления с параметрами 105/70, 95/70, 90/70 и 80/60°C, при расходах теплоносителя  $M_{пр}$ , кг/с, отличных от нормируемого (0,1 кг/с), значения  $\zeta_{ну}$  и  $S_{ну}$  из табл. 2.1 следует умножить на поправочный коэффициент  $\phi_3$ , принимаемый по табл. 2.2.

**Таблица 2.2. Гидравлические характеристики конвекторов «Гольфстрим» при расходе теплоносителя 0,1 кг/с (360 кг/ч)**

Обозначение конвекторов		Коэффициент местного сопротивления $\zeta_{\text{ну}}$		Характеристика сопротивления $S_{\text{ну}} \cdot 10^{-4}$ , Па/(кг/с) <sup>2</sup>	
концевых	проходных	концевых	проходных	концевых	проходных
КРК-0,14-106	КРКП-0,14-106	6,8	4,0	9,21	5,41
КРК-0,186-107	КРКП-0,186-107	7,5	4,7	10,23	6,43
КРК-0,229-108	КРКП-0,229-108	8,3	5,5	11,24	7,44
КРК-0,263-109	КРКП-0,263-109	9,0	6,2	12,26	8,45
КРК-0,303-110	КРКП-0,303-110	9,8	7,0	13,27	9,47
КРК-0,343-111	КРКП-0,343-111	10,5	7,7	14,28	10,48
КРК-0,382-112	КРКП-0,382-112	11,3	8,5	15,3	11,5
КРК-0,427-113	КРКП-0,427-113	12,0	9,2	16,31	12,51
КРК-0468,-114	КРКП-0468,-114	12,8	10,0	17,32	13,52
КРК-0,506-115	КРКП-0,506-115	13,5	10,7	18,34	14,54
КРК-0,552-116	КРКП-0,552-116	14,2	11,5	19,35	15,55
КРК-0,593-117	КРКП-0,593-117	15,0	12,2	20,37	16,56
КРК-0,631-118	КРКП-0,631-118	15,7	12,9	21,38	17,58
КРК-0,677-119	КРКП-0,677-119	16,5	13,7	22,39	18,59
КРК-0,717-120	КРКП-0,717-120	17,2	14,4	23,41	19,61
КРК-0,758-121	КРКП-0,758-121	18,0	15,2	24,42	20,62
КРК-0,801-122	КРКП-0,801-122	18,7	15,9	25,43	21,63
КРК-0,842-123	КРКП-0,842-123	19,5	16,7	26,45	22,65
КРК-0,883-124	КРКП-0,883-124	20,2	17,4	27,46	23,66
КРК-0,926-125	КРКП-0,926-125	21,0	18,2	28,48	24,68
КРК-0,967-126	КРКП-0,967-126	21,7	18,9	29,49	25,69
КРК-0,974-127	КРКП-0,974-127	22,5	19,7	30,5	26,7
КРК-1,058-128	КРКП-1,058-128	23,2	20,4	31,52	27,72
КРК-1,104-129	КРКП-1,104-129	24,0	21,2	32,53	28,73
КРК-1,142-130	КРКП-1,142-130	24,7	21,9	33,55	29,74
КРК-1,109-131	КРКП-1,109-131	25,4	22,6	34,56	30,76
КРК-1,15-132	КРКП-1,15-132	26,2	23,4	35,57	31,77
КРК-1,188-133	КРКП-1,188-133	26,9	24,1	36,59	32,79
КРК-1,229-134	КРКП-1,229-134	27,7	24,9	37,6	33,8
КРК-1,269-135	КРКП-1,269-135	28,4	25,6	38,61	34,81
КРК-1,313-136	КРКП-1,313-136	29,2	26,4	39,63	35,83
КРК-1,358-137	КРКП-1,358-137	29,9	27,1	40,64	36,84
КРК-1,399-138	КРКП-1,399-138	30,7	27,9	41,66	37,85
КРК-1,437-139	КРКП-1,437-139	31,4	28,6	42,67	38,87
КРК-1,478-140	КРКП-1,478-140	32,2	29,4	43,68	39,88
КРК-1,519-141	КРКП-1,519-141	32,9	30,1	44,7	40,9
КРК-1,565-142	КРКП-1,565-142	33,7	30,9	45,71	41,91
КРК-1,608-143	КРКП-1,608-143	34,4	31,6	46,72	42,92
КРК-1,649-144	КРКП-1,649-144	35,1	32,4	47,74	43,94
КРК-1,689-145	КРКП-1,689-145	35,9	33,1	48,75	44,95
КРК-1,727-146	КРКП-1,727-146	36,6	33,8	49,77	45,96
КРК-1,768-147	КРКП-1,768-147	37,4	34,6	50,78	46,98
КРК-1,814-148	КРКП-1,814-148	38,1	35,3	51,79	47,99
КРК-1,857-149	КРКП-1,857-149	38,9	36,1	52,81	49,01

Продолжение табл. 2.1

Обозначение конвекторов		Коэффициент местного сопротивления $\zeta_{\text{ну}}$		Характеристика сопротивления $S_{\text{ну}} \cdot 10^{-4}$ , Па/(кг/с) <sup>2</sup>	
концевых	проходных	концевых	проходных	концевых	проходных
КРК-1,898-150	КРКП-1,898-150	39,6	36,8	53,82	50,02
КРК-1,939-151	КРКП-1,939-151	40,4	37,6	54,83	51,03
КРК-1,944-152	КРКП-1,944-152	41,1	38,3	55,85	52,05
КРК-1,951-153	КРКП-1,951-153	41,9	39,1	56,86	53,06
КРК-2,035-154	КРКП-2,035-154	42,6	39,8	57,88	54,07
КРК-2,122-155	КРКП-2,122-155	43,4	40,6	58,89	55,09
КРК-2,165-156	КРКП-2,165-156	44,1	41,3	59,9	56,1
КРК-2,211-157	КРКП-2,211-157	44,9	42,1	60,92	57,12
КРК-2,251-158	КРКП-2,251-158	45,6	42,8	61,93	58,13
КРК-2,29-159	КРКП-2,29-159	46,3	43,5	62,94	59,14
КРК-2,33-160	КРКП-2,33-160	47,1	44,3	63,96	60,16
КРКД-0,26-106	КРКДП-0,26-106	5,2	7,4	7,09	10,06
КРКД-0,346-107	КРКДП-0,346-107	5,4	7,6	7,35	10,33
КРКД-0,426-108	КРКДП-0,426-108	5,6	7,8	7,61	10,59
КРКД-0,489-109	КРКДП-0,489-109	5,8	8,0	7,87	10,85
КРКД-0,564-110	КРКДП-0,564-110	6,0	8,2	8,14	11,12
КРКД-0,638-111	КРКДП-0,638-111	6,2	8,4	8,4	11,38
КРКД-0,711-112	КРКДП-0,711-112	6,4	8,6	8,66	11,64
КРКД-0,794-113	КРКДП-0,794-113	6,6	8,8	8,93	11,9
КРКД-0,87-114	КРКДП-0,87-114	6,8	9,0	9,19	12,17
КРКД-0,941-115	КРКДП-0,941-115	7,0	9,2	9,45	12,43
КРКД-1,027-116	КРКДП-1,027-116	7,2	9,3	9,72	12,69
КРКД-1,103-117	КРКДП-1,103-117	7,3	9,5	9,98	12,96
КРКД-1,174-118	КРКДП-1,174-118	7,5	9,7	10,24	13,22
КРКД-1,259-119	КРКДП-1,259-119	7,7	9,9	10,5	13,48
КРКД-1,334-120	КРКДП-1,334-120	7,9	10,1	10,77	13,75
КРКД-1,41-121	КРКДП-1,41-121	8,1	10,3	11,03	14,01
КРКД-1,49-122	КРКДП-1,49-122	8,3	10,5	11,29	14,27
КРКД-1,566-123	КРКДП-1,566-123	8,5	10,7	11,56	14,53
КРКД-1,642-124	КРКДП-1,642-124	8,7	10,9	11,82	14,8
КРКД-1,722-125	КРКДП-1,722-125	8,9	11,1	12,08	15,06
КРКД-1,799-126	КРКДП-1,799-126	9,1	11,3	12,35	15,32
КРКД-1,812-127	КРКДП-1,812-127	9,3	11,5	12,61	15,59
КРКД-1,968-128	КРКДП-1,968-128	9,5	11,7	12,87	15,85
КРКД-2,053-129	КРКДП-2,053-129	9,7	11,9	13,13	16,11
КРКД-2,124-130	КРКДП-2,124-130	9,9	12,1	13,4	16,38
КРКД-2,063-131	КРКДП-2,063-131	10,1	12,3	13,66	16,64
КРКД-2,139-132	КРКДП-2,139-132	10,3	12,4	13,92	16,9
КРКД-2,21-133	КРКДП-2,21-133	10,4	12,6	14,19	17,17
КРКД-2,286-134	КРКДП-2,286-134	10,6	12,8	14,45	17,43
КРКД-2,36-135	КРКДП-2,36-135	10,8	13,0	14,71	17,69
КРКД-2,442-136	КРКДП-2,442-136	11,0	13,2	14,98	17,95
КРКД-2,526-137	КРКДП-2,526-137	11,2	13,4	15,24	18,22
КРКД-2,602-138	КРКДП-2,602-138	11,4	13,6	15,5	18,48
КРКД-2,673-139	КРКДП-2,673-139	11,6	13,8	15,76	18,74

Продолжение табл. 2.1

Обозначение конвекторов		Коэффициент местного сопротивления $\zeta_{\text{ну}}$		Характеристика сопротивления $S_{\text{ну}} \cdot 10^{-4}$ , Па/(кг/с) <sup>2</sup>	
концевых	проходных	концевых	проходных	концевых	проходных
КРКД-2,749-140	КРКДП-2,749-140	11,8	14,0	16,03	19,01
КРКД-2,825-141	КРКДП-2,825-141	12,0	14,2	16,29	19,27
КРКД-2,911-142	КРКДП-2,911-142	12,2	14,4	16,55	19,53
КРКД-2,991-143	КРКДП-2,991-143	12,4	14,6	16,82	19,8
КРКД-3,067-144	КРКДП-3,067-144	12,6	14,8	17,08	20,06
КРКД-3,142-145	КРКДП-3,142-145	12,8	15,0	17,34	20,32
КРКД-3,212-146	КРКДП-3,212-146	13,0	15,2	17,61	20,58
КРКД-3,288-147	КРКДП-3,288-147	13,2	15,3	17,87	20,85
КРКД-3,374-148	КРКДП-3,374-148	13,4	15,5	18,13	21,11
КРКД-3,454-149	КРКДП-3,454-149	13,5	15,7	18,39	21,37
КРКД-3,53-150	КРКДП-3,53-150	13,7	15,9	18,66	21,64
КРКД-3,607-151	КРКДП-3,607-151	13,9	16,1	18,92	21,9
КРКД-3,616-152	КРКДП-3,616-152	14,1	16,3	19,18	22,16
КРКД-3,629-153	КРКДП-3,629-153	14,3	16,5	19,45	22,43
КРКД-3,785-154	КРКДП-3,785-154	14,5	16,7	19,71	22,69
КРКД-3,946-155	КРКДП-3,946-155	14,7	16,9	19,97	22,95
КРКД-4,027-156	КРКДП-4,027-156	14,9	17,1	20,24	23,21
КРКД-4,112-157	КРКДП-4,112-157	15,1	17,3	20,5	23,48
КРКД-4,187-158	КРКДП-4,187-158	15,3	17,5	20,76	23,74
КРКД-4,259-159	КРКДП-4,259-159	15,5	17,7	21,03	24,0
КРКД-4,334-160	КРКДП-4,334-160	15,7	17,9	21,29	24,27
КРК-0,196-206	КРКП-0,196-206	4,9	7,4	6,68	10,06
КРК-0,26-207	КРКП-0,26-207	5,1	7,6	6,94	10,33
КРК-0,322-208	КРКП-0,322-208	5,3	7,8	7,2	10,59
КРК-0,376-209	КРКП-0,376-209	5,5	8,0	7,47	10,85
КРК-0,445-210	КРКП-0,445-210	5,7	8,2	7,73	11,12
КРК-0,507-211	КРКП-0,507-211	5,9	8,4	7,99	11,38
КРК-0,57-212	КРКП-0,57-212	6,1	8,6	8,26	11,64
КРК-0,639-213	КРКП-0,639-213	6,3	8,8	8,52	11,9
КРК-0,698-214	КРКП-0,698-214	6,5	9,0	8,78	12,17
КРК-0,761-215	КРКП-0,761-215	6,7	9,2	9,04	12,43
КРК-0,83-216	КРКП-0,83-216	6,9	9,3	9,31	12,69
КРК-0,892-217	КРКП-0,892-217	7,0	9,5	9,57	12,96
КРК-0,952-218	КРКП-0,952-218	7,2	9,7	9,83	13,22
КРК-1,021-219	КРКП-1,021-219	7,4	9,9	10,1	13,48
КРК-1,083-220	КРКП-1,083-220	7,6	10,1	10,36	13,75
КРК-1,143-221	КРКП-1,143-221	7,8	10,3	10,62	14,01
КРК-1,212-222	КРКП-1,212-222	8,0	10,5	10,89	14,27
КРК-1,275-223	КРКП-1,275-223	8,2	10,7	11,15	14,53
КРК-1,337-224	КРКП-1,337-224	8,4	10,9	11,41	14,8
КРК-1,406-225	КРКП-1,406-225	8,6	11,1	11,68	15,06
КРК-1,466-226	КРКП-1,466-226	8,8	11,3	11,94	15,32
КРК-1,516-227	КРКП-1,516-227	9,0	11,5	12,2	15,59
КРК-1,585-228	КРКП-1,585-228	9,2	11,7	12,46	15,85
КРК-1,653-229	КРКП-1,653-229	9,4	11,9	12,73	16,11



Продолжение табл. 2.1

Обозначение конвекторов		Коэффициент местного сопротивления $\zeta_{\text{ну}}$		Характеристика сопротивления $S_{\text{ну}} \cdot 10^4, \text{ Па}/(\text{кг}/\text{с})^2$	
концевых	проходных	концевых	проходных	концевых	проходных
КРК-1,716-230	КРКП-1,716-230	9,6	12,1	12,99	16,38
КРК-1,591-231	КРКП-1,591-231	16,0	18,5	21,74	25,12
КРК-1,66-232	КРКП-1,66-232	16,2	18,7	22,0	25,39
КРК-1,722-233	КРКП-1,722-233	16,4	18,9	22,26	25,65
КРК-1,784-234	КРКП-1,784-234	16,6	19,1	22,53	25,91
КРК-1,844-235	КРКП-1,844-235	16,8	19,3	22,79	26,18
КРК-1,94-236	КРКП-1,94-236	17,0	19,5	23,05	26,44
КРК-1,973-237	КРКП-1,973-237	17,2	19,7	23,32	26,7
КРК-2,042-238	КРКП-2,042-238	17,4	19,9	23,58	26,97
КРК-2,104-239	КРКП-2,104-239	17,6	20,0	23,84	27,23
КРК-2,166-240	КРКП-2,166-240	17,7	20,2	24,11	27,49
КРК-2,226-241	КРКП-2,226-241	17,9	20,4	24,37	27,75
КРК-2,286-242	КРКП-2,286-242	18,1	20,6	24,63	28,02
КРК-2,355-243	КРКП-2,355-243	18,3	20,8	24,89	28,28
КРК-2,424-244	КРКП-2,424-244	18,5	21,0	25,16	28,54
КРК-2,487-245	КРКП-2,487-245	18,7	21,2	25,42	28,81
КРК-2,55-246	КРКП-2,55-246	18,9	21,4	25,68	29,07
КРК-2,612-247	КРКП-2,612-247	19,1	21,6	25,95	29,33
КРК-2,674-248	КРКП-2,674-248	19,3	21,8	26,21	29,6
КРК-2,743-249	КРКП-2,743-249	19,5	22,0	26,47	29,86
КРК-2,812-250	КРКП-2,812-250	19,7	22,2	26,74	30,12
КРК-2,872-251	КРКП-2,872-251	19,9	22,4	27,0	30,38
КРК-2,932-252	КРКП-2,932-252	20,1	22,6	27,26	30,65
КРК-2,982-253	КРКП-2,982-253	20,3	22,8	27,53	30,91
КРК-3,032-254	КРКП-3,032-254	20,5	23,0	27,79	31,17
КРК-3,101-255	КРКП-3,101-255	20,7	23,1	28,05	31,44
КРК-3,17-256	КРКП-3,17-256	20,8	23,3	28,31	31,7
КРК-3,238-257	КРКП-3,238-257	21,0	23,5	28,58	31,96
КРК-3,306-258	КРКП-3,306-258	21,2	23,7	28,84	32,23
КРК-3,369-259	КРКП-3,369-259	21,4	23,9	29,1	32,49
КРК-3,432-260	КРКП-3,432-260	21,6	24,1	29,37	32,75
КРКД-0,365-206	КРКДП-0,365-206	7,3	7,4	9,97	10,07
КРКД-0,484-207	КРКДП-0,484-207	7,7	7,5	10,5	10,14
КРКД-0,6-208	КРКДП-0,6-208	8,1	7,5	11,02	10,21
КРКД-0,7-209	КРКДП-0,7-209	8,5	7,6	11,55	10,27
КРКД-0,829-210	КРКДП-0,829-210	8,9	7,6	12,07	10,34
КРКД-0,944-211	КРКДП-0,944-211	9,3	7,7	12,6	10,41
КРКД-1,061-212	КРКДП-1,061-212	9,7	7,7	13,13	10,48
КРКД-1,19-213	КРКДП-1,19-213	10,1	7,8	13,65	10,55
КРКД-1,3-214	КРКДП-1,3-214	10,4	7,8	14,18	10,62
КРКД-1,417-215	КРКДП-1,417-215	10,8	7,9	14,7	10,69
КРКД-1,545-216	КРКДП-1,545-216	11,2	7,9	15,23	10,76
КРКД-1,661-217	КРКДП-1,661-217	11,6	8,0	15,76	10,83
КРКД-1,773-218	КРКДП-1,773-218	12,0	8,0	16,28	10,9
КРКД-1,901-219	КРКДП-1,901-219	12,4	8,1	16,81	10,97

Окончание табл. 2.1

Обозначение конвекторов		Коэффициент местного сопротивления $\zeta_{\text{ну}}$		Характеристика сопротивления $S_{\text{ну}} \cdot 10^{-4}$ , Па/(кг/с) <sup>2</sup>	
концевых	проходных	концевых	проходных	концевых	проходных
КРКД-2,017-220	КРКДП-2,017-220	12,8	8,1	17,33	11,04
КРКД-2,128-221	КРКДП-2,128-221	13,2	8,2	17,86	11,11
КРКД-2,257-222	КРКДП-2,257-222	13,5	8,2	18,39	11,18
КРКД-2,374-223	КРКДП-2,374-223	13,9	8,3	18,91	11,25
КРКД-2,489-224	КРКДП-2,489-224	14,3	8,3	19,44	11,32
КРКД-2,618-225	КРКДП-2,618-225	14,7	8,4	19,96	11,39
КРКД-2,73-226	КРКДП-2,73-226	15,1	8,4	20,49	11,46
КРКД-2,823-227	КРКДП-2,823-227	15,5	8,5	21,02	11,53
КРКД-2,951-228	КРКДП-2,951-228	15,9	8,5	21,54	11,6
КРКД-3,078-229	КРКДП-3,078-229	16,2	8,6	22,07	11,67
КРКД-3,195-230	КРКДП-3,195-230	16,6	8,6	22,59	11,74
КРКД-2,962-231	КРКДП-2,962-231	18,8	15,8	25,47	21,46
КРКД-3,09-232	КРКДП-3,09-232	19,1	15,9	25,99	21,53
КРКД-3,206-233	КРКДП-3,206-233	19,2	15,9	26,06	21,6
КРКД-3,322-234	КРКДП-3,322-234	19,6	16,0	26,59	21,67
КРКД-3,434-235	КРКДП-3,434-235	19,6	16,0	26,66	21,74
КРКД-3,546-236	КРКДП-3,546-236	20,0	16,1	27,19	21,81
КРКД-3,674-237	КРКДП-3,674-237	20,1	16,1	27,26	21,88
КРКД-3,802-238	КРКДП-3,802-238	20,5	16,2	27,78	21,95
КРКД-3,918-239	КРКДП-3,918-239	20,5	16,2	27,85	22,02
КРКД-4,034-240	КРКДП-4,034-240	20,9	16,3	28,38	22,09
КРКД-4,145-241	КРКДП-4,145-241	20,9	16,3	28,45	22,16
КРКД-4,256-242	КРКДП-4,256-242	21,3	16,4	28,97	22,23
КРКД-4,385-243	КРКДП-4,385-243	21,4	16,4	29,04	22,3
КРКД-4,514-244	КРКДП-4,514-244	21,8	16,5	29,57	22,37
КРКД-4,631-245	КРКДП-4,631-245	21,8	16,5	29,64	22,44
КРКД-4,748-246	КРКДП-4,748-246	22,2	16,6	30,17	22,51
КРКД-4,863-247	КРКДП-4,863-247	22,3	16,6	30,24	22,58
КРКД-4,978-248	КРКДП-4,978-248	22,6	16,7	30,76	22,65
КРКД-5,107-249	КРКДП-5,107-249	22,7	16,7	30,83	22,72
КРКД-5,236-250	КРКДП-5,236-250	23,1	16,8	31,36	22,79
КРКД-5,348-251	КРКДП-5,348-251	23,1	16,8	31,43	22,86
КРКД-5,46-252	КРКДП-5,46-252	23,5	16,9	31,95	22,93
КРКД-5,553-253	КРКДП-5,553-253	23,6	16,9	32,02	23,0
КРКД-5,646-254	КРКДП-5,646-254	24,0	17,0	32,55	23,07
КРКД-5,774-255	КРКДП-5,774-255	24,0	17,0	32,62	23,14
КРКД-5,902-256	КРКДП-5,902-256	24,4	17,1	33,15	23,21
КРКД-6,029-257	КРКДП-6,029-257	24,5	17,1	33,22	23,28
КРКД-6,156-258	КРКДП-6,156-258	24,8	17,2	33,74	23,35
КРКД-6,273-259	КРКДП-6,273-259	24,9	17,2	33,81	23,41
КРКД-6,39-260	КРКДП-6,39-260	25,3	17,3	34,34	23,48

**Таблица 2.2. Поправочный коэффициент  $\varphi_3$  для расчёта гидравлического сопротивления конвектора при расходах теплоносителя  $M_{пр}$  через его присоединительные патрубки, отличных от 0,1 кг/с (360 кг/ч)**

$M_{пр}$		$\varphi_3$	$M_{пр}$		$\varphi_3$
кг/с	кг/ч		кг/с	кг/ч	
0,0056	20	2,036	0,1222	440	0,976
0,0111	40	1,244	0,1278	460	0,971
0,0167	60	1,289	0,1333	480	0,967
0,0222	80	1,232	0,1389	500	0,962
0,0278	100	1,191	0,1444	520	0,958
0,0333	120	1,159	0,15	540	0,954
0,0389	140	1,133	0,1556	560	0,95
0,0444	160	1,112	0,1611	580	0,947
0,05	180	1,094	0,1667	600	0,943
0,0556	200	1,079	0,1722	620	0,94
0,0611	220	1,065	0,1778	640	0,937
0,0667	240	1,053	0,1833	660	0,934
0,0722	260	1,042	0,1889	680	0,931
0,0778	280	1,032	0,1994	700	0,928
0,0833	300	1,023	0,2	720	0,926
0,0889	320	1,015	0,2056	740	0,923
0,0944	340	1,007	0,2111	760	0,921
0,1	360	1,0	0,2167	780	0,918
0,1056	380	0,994	0,2222	800	0,916
0,1111	400	0,987	0,2499	900	0,911
0,1167	420	0,982	0,2778	1000	0,908

2.6. Для ручного регулирования теплового потока конвекторов используют краны регулирующие по ГОСТ 10944-97, краны для ручной регулировки фирм «HERZ Armaturen» (Австрия), ЗАО «Данфосс» (Россия), «Oventrop», «Heimeier», «Honeywell» (Германия), «Комар» (Франция), RBM (Италия) и др.

2.7. Конвекторы «Гольфстрим», встраиваемые в конструкцию пола, применяются, как правило, в двухтрубных системах отопления. Для автоматического регулирования теплового потока в насосных двухтрубных системах отопления можно рекомендовать термостаты «HERZ-TS-90-V» фирмы «HERZ Armaturen» (рис. 2.1), RTD-N фирмы ЗАО «Данфосс» (рис. 2.2), типа «V-exakt» фирмы «Heimeier» (рис. 2.3), типа A, RF и AZ фирмы «Oventrop» и др. Для этих конвекторов обычно используются модификации термостатов с выносными датчиками.

Наклонные линии (1, 2, 3...) на диаграммах рис. 2.1 и 2.2 и 2.3 показывают диапазоны предварительной монтажной настройки клапана регулятора в режиме 2K (2°C). Настройка на режим 2K означает, что термостат частично прикрыт и в случае превышения заданной температуры воздуха в отапливаемом помещении на 2K (2°C) он перекрывает движение воды в подводящем теплопроводе. Это общепринятое в европейской практике условие настройки термостатов позволяет потребителю не только снижать температуру воздуха в помещении, но и по его желанию её повышать, если тепловая мощность приборов подобрана правильно, в частности, с учётом рекомендаций «Стандарт АВОК» [4]. В ряде случаев ведётся более точная настройка на 0,5K (0,5°C) или на 1K (1°C), а иногда допускается

настройка на 3К (3°C). Очевидно, при полностью открытом клапане гидравлическое сопротивление термостата будет меньше.

Обращаем внимание, что, согласно данным ООО «Витатерм», монтажная регулировка термостатов для двухтрубных систем отопления на позиции 1 и 2 не рекомендуется. Это связано с неустойчивостью гидравлических характеристик этих термостатов на указанных позициях регулировки, опасностью их загрязнения и ограниченной возможностью фактического регулирования теплового потока.

Пунктирными линиями на рис. 2.2 показано, при каких расходах воды эквивалентный уровень шума термостатов RTD-N не достигает 25 или 30 дБ. Обычно этот уровень шума не достигается, если скорость воды в подводках не более 0,6-0,8 м/с, а перепад давления на термостате не превышает 0,02 МПа [12]. Заметим, что для обеспечения нормальной работы термостата перепад давления на нём должен быть не менее 0,005 МПа.

На основе графиков рис. 2.1 и 2.2 с целью непревышения допустимых шумовых характеристик в жилых помещениях рекомендуется подбирать термостаты и проверять их преднастройку таким образом, чтобы максимальный перепад давлений теплоносителя в отопительном приборе или на группе последовательно соединённых приборов не превышал 2–2,5 м вод. ст. при характерных для отечественной практики перепадах температур (обычно до 25°C) и при соответствующих расходах теплоносителя. Как правило, эта рекомендация выполняется, если мощность одного прибора или их группы не превышает 5-8 кВт. Чтобы исключить перепады давления свыше 2,5 м вод. ст., можно применять термостаты пониженного сопротивления с настройкой на режим 2К или 3К или устанавливать ручные регуляторы с учётом их полного открытия в расчётный период.

2.8. При необходимости подключения конвекторов к однотрубным системам отопления, например, при периметральной разводке магистралей целесообразно использовать специальные термостаты пониженного гидравлического сопротивления и «Н-образные» клапаны с изменяемым значением коэффициента затекания посредством регулируемого байпаса, имеющегося в таких клапанах. В этом случае целесообразно применять специальные термостаты уменьшенного гидравлического сопротивления, например, типа «HERZ-TS-E» со стандартной или специальной головками фирмы «HERZ Armaturen» (ход штока в режиме 2К соответственно 0,44 и 0,7 мм), типа RTD-G15 фирмы ЗАО «Данфосс», завода «Heimeier», типа М фирмы «Oventrop», типа Н фирмы «Honeywell» и фирмы «Kotlar».

Подробные сведения об этих и других термостатах можно получить в ООО «Витатерм» (номера телефонов указаны на стр. 2 настоящих рекомендаций) и в представительствах соответствующих фирм.

2.9. Значения удельных скоростных давлений и приведённых коэффициентов гидравлического трения для стальных теплопроводов систем отопления принимаются по приложению 1. Гидравлические характеристики медных теплопроводов приведены в приложении 2.

2.10. Гидравлические характеристики полипропиленовых труб типа «Фузиотерм» и металлополимерных труб «Китек» имеются в ООО «Витатерм»

Аналогичные данные для комбинированных полипропиленовых труб типа «Фузиотерм Штаби» приведены в TP 125-02 [13].

Значения коэффициентов местного сопротивления конструктивных элементов систем водяного отопления принимаются по «Справочнику проектировщика», ч. 1, «Отопление» [9], а также по каталогам фирм-производителей запорно-регулирующей арматуры.

2.11. При использовании низкотемпературного теплоносителя (например, на этиленгликолевой основе «DIXIS 30») гидравлические характеристики конвектор-



ного узла следует увеличивать в 1,25 раза, при использовании антифриза «DIXIS TOP» (на пропиленгликолевой основе) – в 1,5 раза.

2.12. Согласно данным ООО «Витатерм» производительность насосов для систем отопления, заполняемых антифризом «DIXIS-30», необходимо увеличивать на 10%, а их напор на 50% в связи с существенным различием теплофизических свойств антифриза и воды.

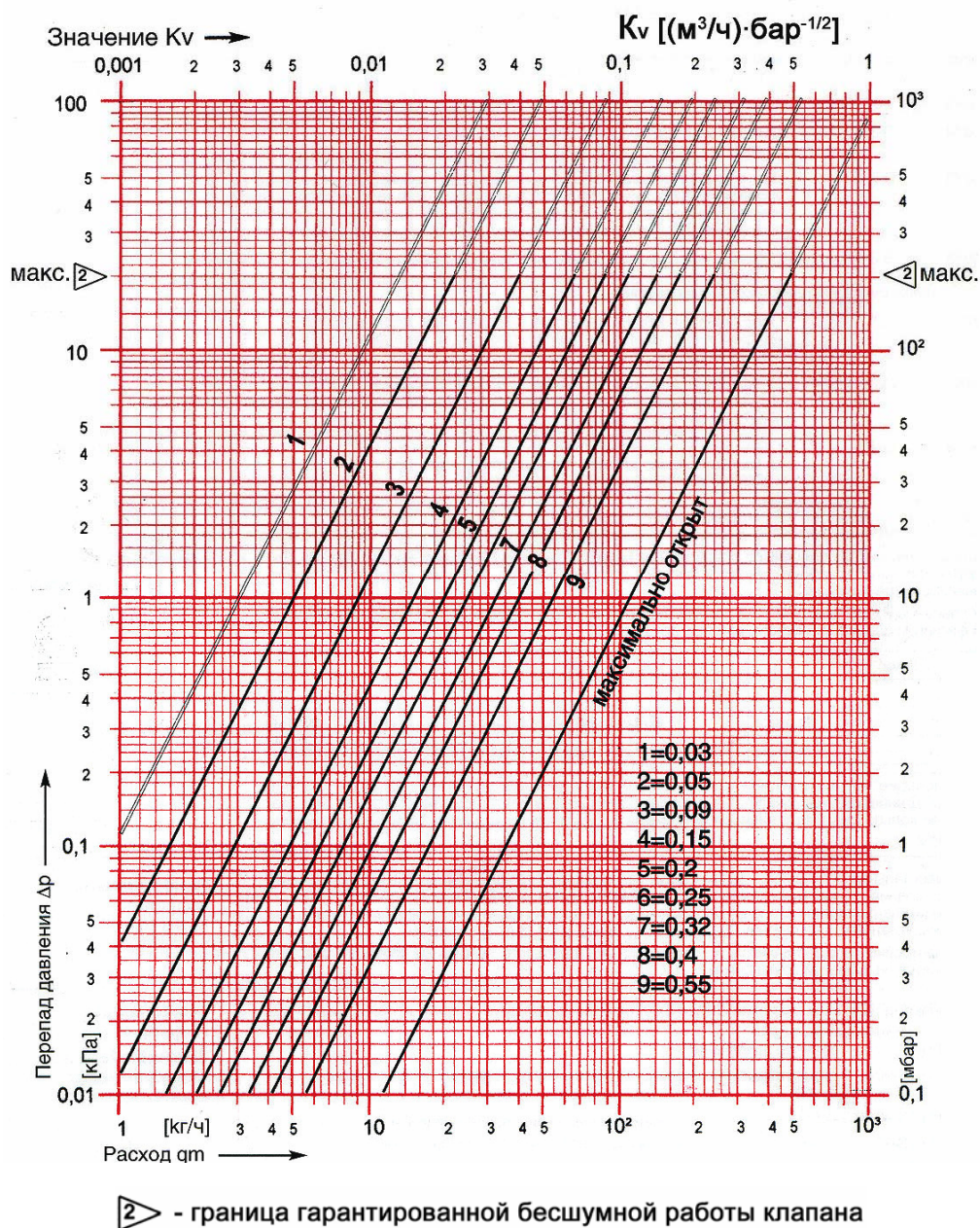


Рис. 2.1. Гидравлические характеристики термостатов «ГЕРЦ-TS-90-V» с присоединительными размерами 3/8" и 1/2" с предварительной монтажной настройкой в режиме 2К (2°C) и при снятой термостатической головке (при полном открытии клапана)

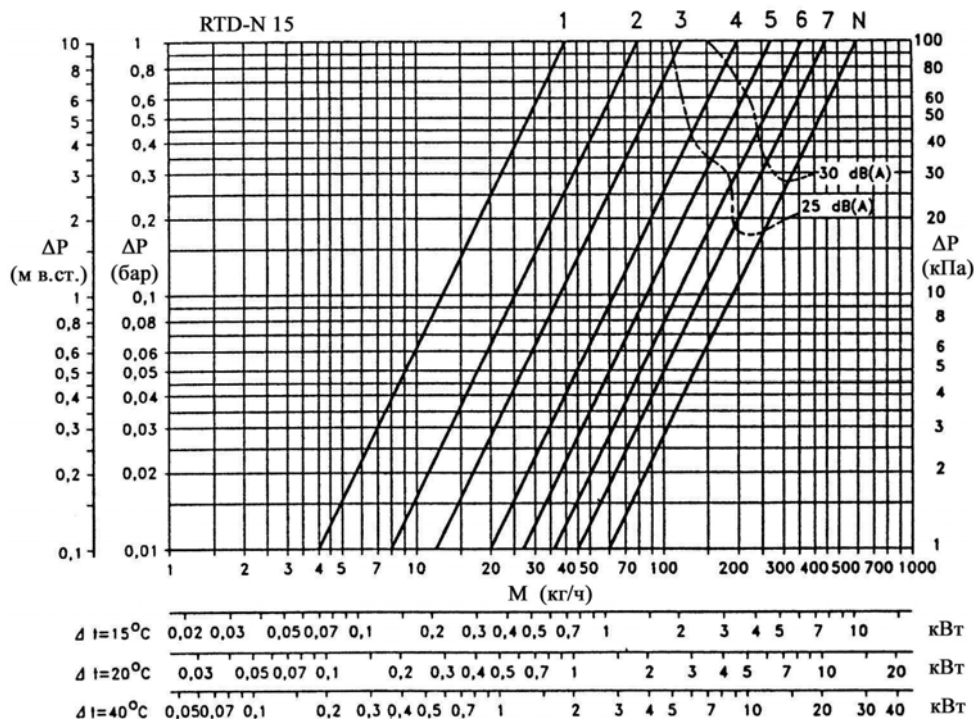


Рис. 2.2. Гидравлические характеристики термостатов «Данфосс»: RTD-N 15 при различных уровнях монтажной настройки клапана для двухтрубных систем отопления с подводками  $d_y$  15 мм

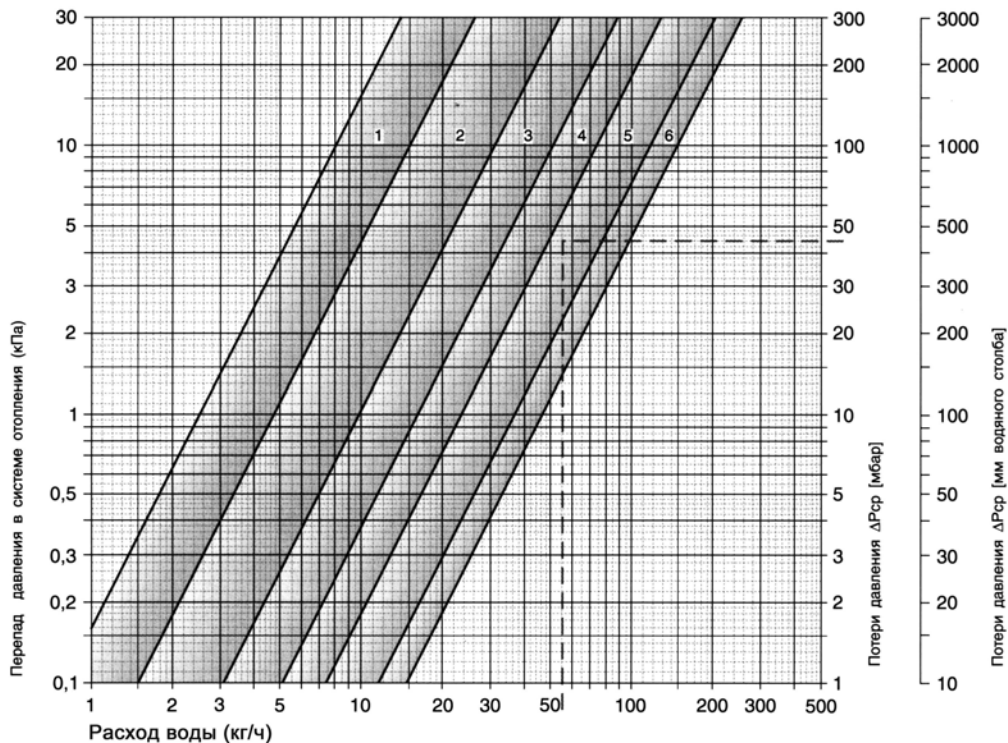


Рис. 2.3. Гидравлические характеристики термостатов «V-ехакт» при различных уровнях предварительной настройки для двухтрубных систем отопления с подводками  $d_y$  15 мм

### 3. Тепловой расчёт

3.1. Тепловой расчёт проводится по существующим методикам с применением основных расчётных зависимостей, представленных в специальной и справочно-информационной литературе [9], [10], с учётом данных, приведённых в настоящих рекомендациях.

Если конвекторы оснащены термостатами, то во избежание разбалансировки системы отопления при её эксплуатации и нарушения закона о защите прав потребителя теплопотери, определённые по российским методикам [9], [10], следует увеличивать в 1,15 раза для помещений, в которых устанавливаются конвекторы с автоматическими терморегуляторами [4], [14].

3.2. Тепловой поток радиатора  $Q$ , Вт, при условиях, отличных от нормальных (нормированных), определяется по формуле

$$\begin{aligned} Q &= Q_{ny} \cdot (\Theta/70)^{1+n} \cdot (M_{np}/0,1)^m \cdot b \cdot \Psi \cdot (\bar{L})^r = Q_{ny} \cdot \varphi_1 \cdot \varphi_2 \cdot b \cdot \Psi \cdot (\bar{L})^r = \\ &= K_{ny} \cdot 70 \cdot F \cdot \varphi_1 \cdot \varphi_2 \cdot b \cdot \Psi \cdot (\bar{L})^r, \end{aligned} \quad (3.1)$$

где  $Q_{ny}$  - номинальный тепловой поток радиатора при нормальных условиях (принимается по табл. 1.1), Вт;

$\Theta$  - фактический температурный напор, °С, определяемый по формуле

$$\Theta = \frac{t_n + t_k}{2} - t_n = t_n - \frac{\Delta t_{np}}{2} - t_n, \quad (3.2)$$

здесь

$t_n$  и  $t_k$  – соответственно начальная и конечная температуры теплоносителя (на входе и выходе) в отопительном приборе, °С;

$t_n$  – расчётная температура помещения, принимаемая равной расчётной температуре воздуха в отапливаемом помещении  $t_{в}$ , °С;

$\Delta t_{np}$  – перепад температур теплоносителя между входом и выходом отопительного прибора, °С;

70 – нормированный температурный напор, °С;

$n$  и  $m$  – эмпирические показатели степени соответственно при относительных температурном напоре и расходе теплоносителя (принимаются по таб. 3.1);

$M_{np}$  – фактический массный расход теплоносителя через отопительный прибор, кг/с;

0,1 – нормированный массный расход теплоносителя через отопительный прибор, кг/с;

$b$  – безразмерный поправочный коэффициент на расчётное атмосферное давление (принимается по табл. 3.2);

$\Psi$  – безразмерный коэффициент, с помощью которого учитывается уменьшение теплового потока модификаций конвекторов с многоярусным расположением оребренных труб при движении теплоносителя в нагревательных элементах по схеме «снизу-вверх» по сравнению с нормированной схемой движения «сверху-вниз» ( $\Psi = 1 - 0,002 \Delta t_{np}$ ). При перепаде температур в нагревательном элементе прибора  $\Delta t_{np}$ , меньшем 5°С, коэффициент  $\Psi$  можно принимать равным 1;

$(\bar{L})^r$  – параметр, с помощью которого учитывается снижение средней теплоотдачи составных конвекторов по сравнению с усреднёнными данными, полученными для конвекторов с длиной до 3 м включительно (с учётом замечаний в п. 1.7);

$\bar{L} = (L/3)$  – относительная длина составных конвекторов;

$L$  – общая длина короба конвекторов, м;

3 – предельная длина коробов конвекторов, м, для которых тепловые характеристики усреднены независимо от длины прибора; при  $L \leq 3$  м  $\bar{L} = 1$ ;

$r$  – усреднённый эмпирический показатель степени при  $\bar{L}$ : для концевых модификаций составных конвекторов  $r = -0,15$ , для проходных  $r = -0,05$ ;

$\varphi_1 = (\Theta/70)^{1+n}$  – безразмерный поправочный коэффициент, с помощью которого учитывается изменение теплового потока отопительных приборов при отличии расчётного температурного напора от нормального (принимается по табл. 3.3);

$\varphi_2 = c \cdot (M_{np}/0,1)^m$  – безразмерный поправочный коэффициент, с помощью которого учитывается изменение теплового потока отопительного прибора при отличии расчётного массового расхода теплоносителя через прибор от нормального с учётом схемы движения теплоносителя (принимается по табл. 3.4);

$K_{ny}$  – коэффициент теплопередачи конвектора при нормальных условиях, определяемый по формуле

$$K_{ny} = \frac{Q_{ny}}{F \cdot 70} \quad \text{Вт}/(\text{м}^2 \cdot \text{°C}), \quad (3.3)$$

где  $F$  – площадь наружной теплоотдающей поверхности конвектора, принимаемая по табл. 1.2.

3.3. Коэффициент теплопередачи конвектора  $K$ ,  $\text{Вт}/(\text{м}^2 \cdot \text{°C})$  при условиях, отличных от нормальных, определяется по формуле

$$K = K_{ny} \cdot (\Theta/70)^n \cdot (M_{np}/0,1)^m \cdot b \cdot \Psi \cdot (\bar{L})^r = K_{ny} \cdot (\Theta/70)^n \cdot \varphi_2 \cdot b \cdot \Psi \cdot (\bar{L})^r. \quad (3.4)$$

С учётом разъяснений в п. 1.5 при расчёте  $K$ , исходя из приведённых в табл. 1.2 значений  $F$ , определяется усреднённое значение коэффициента теплопередачи для всей наружной поверхности нагревательного элемента.

**Таблица 3.1. Значения показателей степени  $n$  и  $m$**

Тип конвектора	Высота конвектора, мм	$n$	$m$
КРК	90	0,3	0,04
КРКП	90		
КРКД	90		
КРКДП	90		
КРК	190	0,25	0,04
КРКП	190		
КРКД	190		
КРКДП	190		
		0,25	0,02



Таблица 3.2. Значения поправочного коэффициента  $b$ 

Атмосферное давление	гПа	920	933	947	960	973	987	1000	1013,3	1040
	мм рт. ст	690	700	710	720	730	740	750	760	780
<b><math>b</math></b>		0,959	0,964	0,969	0,975	0,981	0,987	0,994	1	1,012

Таблица 3.3. Значения поправочного коэффициента  $\varphi_1$ 

$\Theta$ , °C	$\varphi_1$ при высоте конвектора, мм		$\Theta$ , °C	$\varphi_1$ при высоте конвектора, мм	
	90	190		90	190
44	0,547	0,56	68	0,963	0,964
46	0,579	0,592	70	1	1
48	0,612	0,624	72	1,037	1,036
50	0,646	0,657	74	1,075	1,072
52	0,679	0,69	76	1,113	1,108
54	0,714	0,723	78	1,151	1,145
56	0,748	0,757	80	1,19	1,182
58	0,783	0,791	82	1,228	1,219
60	0,818	0,825	84	1,267	1,256
62	0,854	0,859	86	1,307	1,293
64	0,89	0,894	88	1,346	1,331
66	0,926	0,929	90	1,386	1,369

Таблица 3.4. Значения поправочного коэффициента  $\varphi_2$ 

$M_{пр}$		$\varphi_2$ для моделей конвекторов	
		Все модели, кроме КРКДП Н=190 мм	КРКДП Н=190 мм
кг/с	кг/ч		
0,01	36	0,912	0,955
0,02	72	0,938	0,968
0,03	108	0,953	0,976
0,04	144	0,964	0,982
0,05	180	0,973	0,986
0,06	216	0,98	0,99
0,07	252	0,986	0,993
0,08	288	0,991	0,996
0,09	324	0,996	0,998
0,1	360	1,0	1,0
0,125	450	1,009	1,004
0,15	540	1,016	1,008
0,2	720	1,028	1,014
0,25	900	1,037	1,018
0,3	1080	1,045	1,022

3.4. Полезный тепловой поток теплопроводов в зависимости от места прокладки принимается обычно в пределах 50-90% от общей теплоотдачи труб при прокладке их у наружных стен и перекрытий и достигает 100% при расположении теплопроводов у внутренних перегородок. Тепловой поток 1 м открыто проложенных вертикальных гладких металлических труб, окрашенных масляной краской, определяется по приложению 3. Тепловой поток горизонтально проложенных труб, а также эффект влияния условий прокладки труб на их теплоотдачу определяется с учётом приведённых в этом приложении примечаний.

3.5. При подборе конвекторов, встраиваемых в конструкцию пола, обычно исходят из размеров каналов, размещаемых внутри отапливаемого помещения. Эти каналы располагаются, как правило, вдоль наружного, чаще застеклённого ограждения. Зная теплопотери помещения и расчётные параметры теплоносителя, определяют требуемую теплоплотность конвектора (отношение теплового потока при заданных параметрах теплоносителя к длине запроектированного канала в полу), а затем с учётом глубины и высоты канала выбирают наиболее подходящие модификации и типоразмеры конвекторов. В дальнейшем расчёт ведётся по традиционной методике.

3.6. При подборе следует учитывать, что в случае использования воздуховыпускной решётки с поперечными алюминиевыми планками (перьями) тепловой поток встроенных пол конвекторов, работающих в режиме свободной конвекции, уменьшается из-за некоторого перегрева поступающего к нагревательному элементу воздуха.

При использовании решёток с деревянными планками тепловой поток снижается из-за уменьшения коэффициента раскрытия, т.к. деревянные планки обычно толще, чем металлические. Усреднённые значения поправочного коэффициента, учитывающего влияние конструкции воздуховыпускной решётки конвекторов «Гольфстрим» на их номинальный тепловой поток  $Q_{ну}$ , приведены в табл. 3.5.

**Таблица 3.5. Поправочный коэффициент к значению  $Q_{ну}$  (табл. 1.2)**

Тип решётки	Поправочный коэффициент
Жёсткая решётка с продольными планками	1,02
Жёсткая решётка с поперечными стальными планками	1
Сворачивающаяся решётка с поперечными алюминиевыми планками	0,98
Сворачивающаяся решётка с поперечными деревянными планками	0,97

3.7. Дальность вертикальной струи над встроенным в пол конвектором достигает обычно 2 – 2,5 м при работе в режиме свободной конвекции.

Расчёт дальности струи в первом приближении удобно выполнять по методике Ю. А. Табунщикова [15].

3.8. При использовании антифриза «DIXIS 30» необходимая площадь поверхности нагрева должна быть увеличена в среднем в 1,12 раза по сравнению с рассчитанной при теплоносителе воде. При использовании антифриза на основе пропиленгликоля «DIXIS TOP» площадь поверхности нагрева рекомендуется увеличить в 1,3 раза.

## 4. Указания по монтажу конвекторов «Гольфстрим»

4.1. Монтаж конвекторов «Гольфстрим» производится согласно требованиям СНиП 3.05.01-85 «Внутренние санитарно-технические системы» [16] и настоящих рекомендаций, а также рекомендаций [17].

4.2. Конвекторы выпускаются упакованными в сборе в полиэтиленовую плёнку и картонные коробки (при длине конвектора более 3000 мм - в 2 коробки).

4.3. Монтаж конвекторов «Гольфстрим» (рис. 4.1) следует вести в следующем порядке:

- установить короб конвектора в сборе с тепловым пакетом в заранее подготовленный канал в полу и выровнять его, используя уровень, упорные болты (4) и кронштейны (5);

- при длине конвектора более 3000 мм соединить болтами между собой составные секции конвектора, предварительно выставив в один уровень края корпусов секций.

- при помощи медных труб и обжимных фитингов из комплекта монтажных частей, соединить нагревательные элементы секций (рис. 4.2). Для этого необходимо через отверстие в корпусе вставить трубки в патрубки нагревательных элементов, закрутить гайки рукой до упора, после этого гаечным ключом завернуть гайки на  $1\frac{1}{4}$  оборота.

- соединить нагревательный элемент с подводщими теплопроводами системы отопления.

- установить запорную арматуру;

- установить воздуховыпускную решётку;

- до окончания отделочных работ закрыть сверху конвектор картоном от упаковочной коробки.

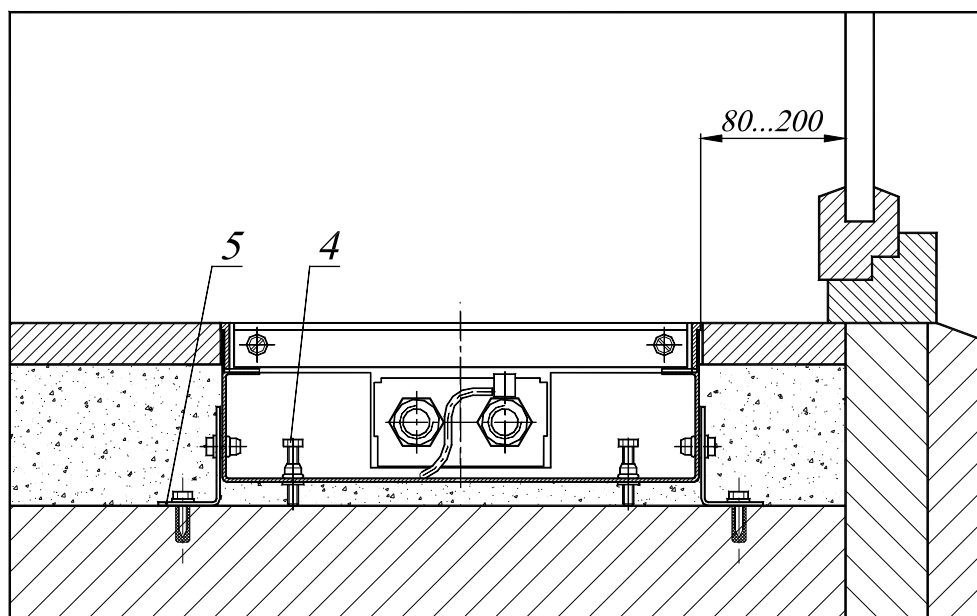


Рис. 4.1. Монтаж монтируемых в пол конвекторов «Гольфстрим» (КРК, КРКП): 4 – упорные болты; 5 – кронштейны

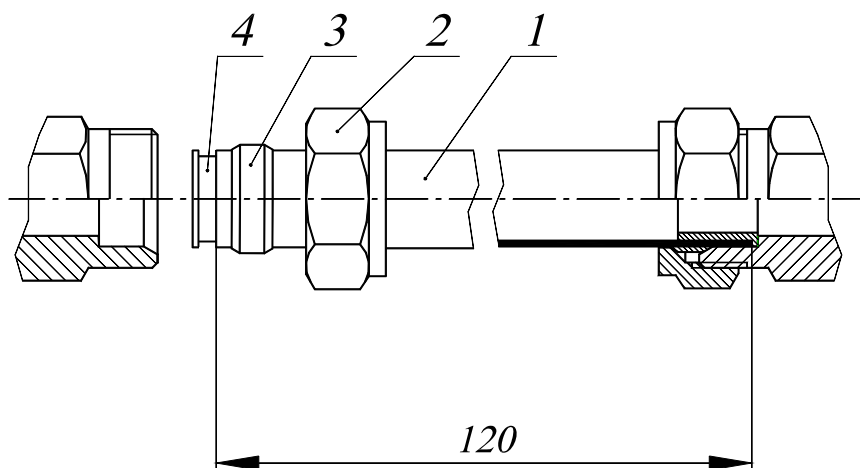


Рис.4.2. Соединение нагревательных элементов конвекторов длиной более 3000 мм: 1 – медная труба (15x1 для конвекторов высотой 90 мм и 18x1 для конвекторов 190 мм), 2 – гайка обжимная, 3 – сухарь, 4 – вставка латунная для монтажа отожженной трубы

4.4. Обращаем внимание, что конструкция конвекторов «Гольфстрим» длиной до 6000 мм включительно позволяет воспринимать температурные удлинения нагревательного элемента. Однако, при монтаже длинных конвекторов следует использовать гибкие подводки. При последовательной компоновке конвекторов «Гольфстрим» в горизонтальной системе отопления с длиной более 6000 мм следует предусматривать установку компенсаторов с учётом максимального удлинения из расчёта 1,7 мм на 1 метр длины конвектора.

4.5. При соединении конвекторов с подводками следует соблюдать осторожность. Во избежание деформирования тонкостенных медных труб нагревательного элемента и латунных присоединительных патрубков необходимо удерживать шестигранник патрубков гаечным ключом.

4.6. Конвекторы «Гольфстрим» до монтажа должны храниться в упакованном виде в закрытом помещении и быть защищены от воздействия влаги и химических веществ, вызывающих коррозию.

4.7. По вопросам установки и монтажа дополнительных комплектующих деталей следует обращаться в ОАО «Фирма «Изотерм».

4.8. При монтаже систем отопления с конвекторами «Гольфстрим» следует учитывать особенности соединения труб из различных материалов, в частности, согласно рекомендациям [18], [19].

## 5. Основные требования к эксплуатации конвекторов «Гольфстрим»

5.1. При первичном заполнении системы отопления водой с конвекторов должны быть сняты термостатические головки (элементы), чтобы обеспечить максимальное открытие клапана термостата и тем самым удаления воздуха из конвектора.

5.2. При запуске системы отопления при плохом прогреве конвектора из-за его завоздушивания следует удалить воздух из конвектора. Для этого свободный конец пластиковой трубки опустить в заранее подготовленную ёмкость для слива

воды. Специальным ключом отвернуть воздухопускной клапан на 0,5-1,5 оборота. После того, как из трубки вода пойдёт сплошной струёй без пузырьков воздуха, воздухопускной клапан закрыть.

Операция удаления воздуха из конвектора должна выполняться слесарем-сантехником.

5.3. После запуска системы отопления в эксплуатацию термостатическая головка должна быть снова установлена на корпусе термостата.

5.4. Во избежание снижения теплового потока конвекторов в процессе эксплуатации следует производить очистку прибора по мере загрязнения корпуса.

Для очистки нагревательного элемента следует снять воздуховыпускную решётку.

5.5. Во избежание истирания стенок медных труб не допускается наличие в воде примесей, оказывающих абразивное воздействие на трубы (песка и т. п.).

5.6. Конвекторы «Гольфстрим» следует эксплуатировать в системах отопления с теплоносителем, отвечающим, как указывалось, требованиям [6]. Во избежание коррозии медных труб рекомендуется поддерживать следующие характеристики теплоносителя (горячей воды): значение pH = 7,5-9,0, соотношение  $\text{HCO}_3/\text{SO}_4 > 1$ , содержание хлорида  $< 50$  мг/л, содержание твёрдых веществ  $< 7$  мг/л.

5.7. В системах отопления с конвекторами «Гольфстрим» рекомендуется теплопроводы выполнять из медных труб или из полимерных труб с защитным противодиффузионным слоем. При использовании полимерных труб рекомендуется использовать пресс-фитинги и руководствоваться специальной технической литературой [19].

5.8. При использовании шаровых кранов в качестве запорной арматуры не допускается их резкое открытие или закрытие во избежание гидравлических ударов.

5.9. Избыточное рабочее давление теплоносителя, равное сумме максимально возможного напора насоса и гидростатического давления, не должно превышать 1,6 МПа в любом приборе системы отопления. Минимальное пробное давление при опрессовке системы отопления должно быть в 1,25 раза больше рабочего (п. 4.12.31 [6]).

Заметим, что СНиП 3.05.01-85 [16] допускает полуторное превышение рабочего давления при испытании водяных систем отопления. В то же время практика и анализ условий эксплуатации отопительных приборов в отечественных системах отопления, проведённый ООО «Витатерм», показывают, что это превышение целесообразно держать в пределах 25%. Следует также иметь в виду, что давление теплоносителя при опрессовке и работе системы отопления не должно превышать максимально допустимого для самого «слабого» элемента системы в любой её точке.

5.10. Не рекомендуется опорожнять систему отопления более чем на 15 дней в году.

5.11. При минусовых температурах наружного воздуха не допускается открывать створки окон (особенно в их нижней части) и дверей для интенсивного проветривания при закрытых ручных кранах или термостатах у отопительных приборов во избежание замерзания воды в этих приборах. Жильцы и посетители общественных зданий (особенно гостиниц) должны быть извещены об этом требовании.

5.12. В системах отопления, предназначенных для заполнения антифризом, при герметизации резьбовых соединений теплопроводов, фитингов и других элементов систем отопления можно использовать гермесил или анаэробные герметики, например, типа Loctite 542 и/или Loctite 55. Рекомендуется для этой цели ис-

пользовать также эпоксидные эмали или эмали на основе растворов винилхлоридов, акриловых смол и акриловых сополимеров. Обращаем внимание, что при использовании в качестве герметика уплотнительной нити Loctite 55 допускается юстировка без потери герметичности после поворота фитинга.

Антифриз должен строго соответствовать требованиям соответствующих технических условий. Заполнение системы антифризом допускается не ранее, чем через 2-3 дня после её монтажа.

Из используемых в России марок антифриза заслуживают внимания незамерзающие теплоносители «DIXIS-30» и «Тёплый дом» с наиболее оптимальным для отечественных условий эксплуатации соотношением гликоля и воды. Использование антифриза «DIXIS-65» при разбавлении его водой в «домашних» условиях может ухудшить качество смеси. Заслуживает внимания также антифриз «DIXIS TOP» на пропиленгликолевой основе.

5.13. Если фирма, выпускающая термостаты, разрешает их применять в системах заполненных низкозамерзающим теплоносителем, то рекомендуется, чтобы концентрация основного «антифриза», например, этиленгликоля, не превышала в водном растворе 30% во избежание нарушения нормального режима регулирования термостатом расхода теплоносителя через него и, соответственно, теплового потока от отопительного прибора.

## 6. Список использованной литературы

1. Рекомендации по применению отопительных конвекторов с кожухом «Изотерм» / В. И. Сасин, Г. А. Бершидский, Т. Н. Прокопенко, Б. В. Швецов, В. Д. Кушнир - М.: ТОО «Витатерм», НИИсантехники, 1997.
2. Рекомендации по применению отопительных конвекторов «Изотерм» и «Изотерм-ТД» / В. И. Сасин, Г. А. Бершидский, Т. Н. Прокопенко, В. Д. Кушнир, Ю.Б. Смирнов - М.: ООО «Витатерм», НИИсантехники, 2003.
3. Межгосударственный стандарт ГОСТ 31311-2005. Приборы отопительные. Общие технические условия. – М.: «Стандартинформ», 2006.
4. Стандарт АВОК 4.2.2-2006. Радиаторы и конвекторы отопительные. Общие технические условия. – М.: АВОК – ПРЕСС, 2006.
5. Методика определения номинального теплового потока отопительных приборов при теплоносителе воде/ Г.А.Бершидский, В.И.Сасин, В.А.Сотченко.- М.: НИИсантехники, 1984.
6. Правила технической эксплуатации электрических станций и сетей Российской Федерации. – М.: Изд-во НЦ ЭНАС, 2004.
7. СНиП 41-01-2003. Отопление, вентиляция и кондиционирование. М., 2004.
8. МГСН 2.01-99. Энергосбережение в зданиях. Нормативы по теплозащите и тепловодозэлектроснабжению. М., 1999.
9. Справочник проектировщика. Внутренние санитарно-технические устройства. Ч.1. Отопление / Под редакцией И.Г.Старовойрова.- М.: Стройиздат, 1990.
10. Сканава А.Н., Махов Л.М. Отопление: Учеб. для вузов. – М.: Издательство АСВ, 2002.
11. Методика определения гидравлических потерь давления в отопительных приборах при теплоносителе воде / В.И Сасин, В.Д. Кушнир.- М.: НИИсантехники, 1996.
12. Сасин В.И. Термостаты в российских системах отопления // АВОК, 2004, № 5, с. 64-68.
13. Технические рекомендации по проектированию и монтажу внутренних систем водоснабжения, отопления и хладоснабжения из комбинированных полипропиленовых труб/ А.В. Сладков, Г.С. Власов.- М., ГУП «НИИМОССТРОЙ», ТР 125-02, 2002.
14. Тиатор Ингольф. Отопительные системы. – М.: Техносфера, 2006.
15. Ю.А. Табунщиков. Расчёт защиты воздушной струей внутренней поверхности ограждающей конструкции от выпадения конденсата // АВОК, 2007, № 2, с. 56-59.
16. СНиП 3.05.01–85. Внутренние санитарно-технические системы. М., 1986.
17. Исаев В.Н., Сасин В.И. Устройство и монтаж санитарно-технических систем зданий. М.: «Высшая школа», 1989.
18. Отставнов А. А., Ионов В. С. Особенности соединения труб, допущенных строительными нормами и правилами к применению в системах водяного отопления// С.О.К., 2003. № 10, с. 18-24.
19. ВСН 69-97. Ведомственные строительные нормы. Инструкция по проектированию и монтажу систем отопления зданий из металлополимерных труб. М., 1998.

**Таблица П 1.1. Динамические характеристики стальных водогазопроводных труб по ГОСТ 3262-75\* насосных систем водяного отопления при скорости воды в них 1 м/с**

Диаметр труб, мм			Расход воды при скорости 1 м/с, М/ч		Удельное динамическое давление		Приведённый коэффиц. гидравлического трения $\lambda/d_{вн}$ , 1/м	Удельная характеристика сопротивления 1 м трубы	
Условного прохода $d_y$	Наружный $d$	Внутренний $d_{вн}$							
			$\frac{кг/ч}{м/с}$	$\frac{кг/с}{м/с}$	$\frac{А \cdot 10^4, Па}{(кг/ч)^2}$	$\frac{А \cdot 10^{-4}, Па}{(кг/с)^2}$		$\frac{S \cdot 10^4, Па}{(кг/ч)^2}$	$\frac{S \cdot 10^{-4}, Па}{(кг/с)^2}$
10	17	12,6	425	0,118	26,50	3,43	3,6	95,4	12,35
15	21,3	15,7	690	0,192	10,60	1,37	2,7	28,62	3,7
20	26,8	21,2	1250	0,348	3,19	0,412	1,8	5,74	0,742
25	33,5	27,1	2000	0,555	1,23	0,159	1,4	1,72	0,223
32	42,5	35,9	3500	0,97	0,39	0,0508	1	0,39	0,051
40	48	41	4650	1,29	0,23	0,0298	0,8	0,18	0,024
50	60	53	7800	2,16	0,082	0,01063	0,55	0,045	0,006

**Примечания:**

1)  $1 Па = 0,102 кгс/м^2$ ;  $1 Па/(кг/с)^2 = 0,788 \cdot 10^{-8} (кгс/м^2)/(кг/ч)^2$ ;  $1 кгс/м^2 = 9,80665 Па$ ;  $1 (кгс/м^2)/(кг/ч)^2 = 1,271 \cdot 10^8 Па/(кг/с)^2$ .

2) При других скоростях воды, соответствующих обычно ламинарной и переходной зонам, значения приведённого коэффициента гидравлического сопротивления и удельных характеристик следует корректировать согласно известным зависимостям (см., например, А.Д.Альтшуль и др. Гидравлика и аэродинамика.- М., Стройиздат, 1987). Для упрощения этих расчётов фактические гидравлические характеристики труб  $S$ ,  $\zeta'$  и коэффициентов местного сопротивления отводов, скоб и уток из этих труб  $\zeta$  при скоростях теплоносителя, соответствующих указанным зонам, в системах отопления с параметрами 95/70 и 105/70°C можно с допустимой для практических расчётов погрешностью (до 5%), определять, вводя поправочный коэффициент на неквадратичность  $\varphi_4$ , по формулам

$$S = S_T \cdot \varphi_4, \quad (\text{П 1.1})$$

$$\zeta' = \zeta'_4 \cdot \varphi_4, \quad (\text{П 1.2})$$

$$\zeta = \zeta_4 \cdot \varphi_4, \quad (\text{П 1.3})$$

где  $S_T$ ,  $\zeta'_4$  и  $\zeta_4$  - характеристики, принятые в качестве табличных при скоростях воды в трубах 1 м/с (см., в частности, табл. П 1.1 настоящего приложения).

Значения  $\varphi_4$  определяются по таблице П 1.2 в зависимости от диаметра условного прохода стальной трубы  $d_y$ , мм, и расхода горячей воды  $M$  со средней температурой от 80 до 90°C.

3) При средних температурах теплоносителя от 45 до 55°C значения  $\varphi_4$  определяются по приближённой формуле

$$\varphi_{4(50)} = 1,5 \varphi_4 - 0,5, \quad (\text{П1.4})$$

где  $\varphi_{4(50)}$  - поправочный коэффициент при средней температуре теплоносителя 50°C;

$\varphi_4$  - поправочный коэффициент при средней температуре теплоносителя 85°C, принимаемый по табл. П 1.2.

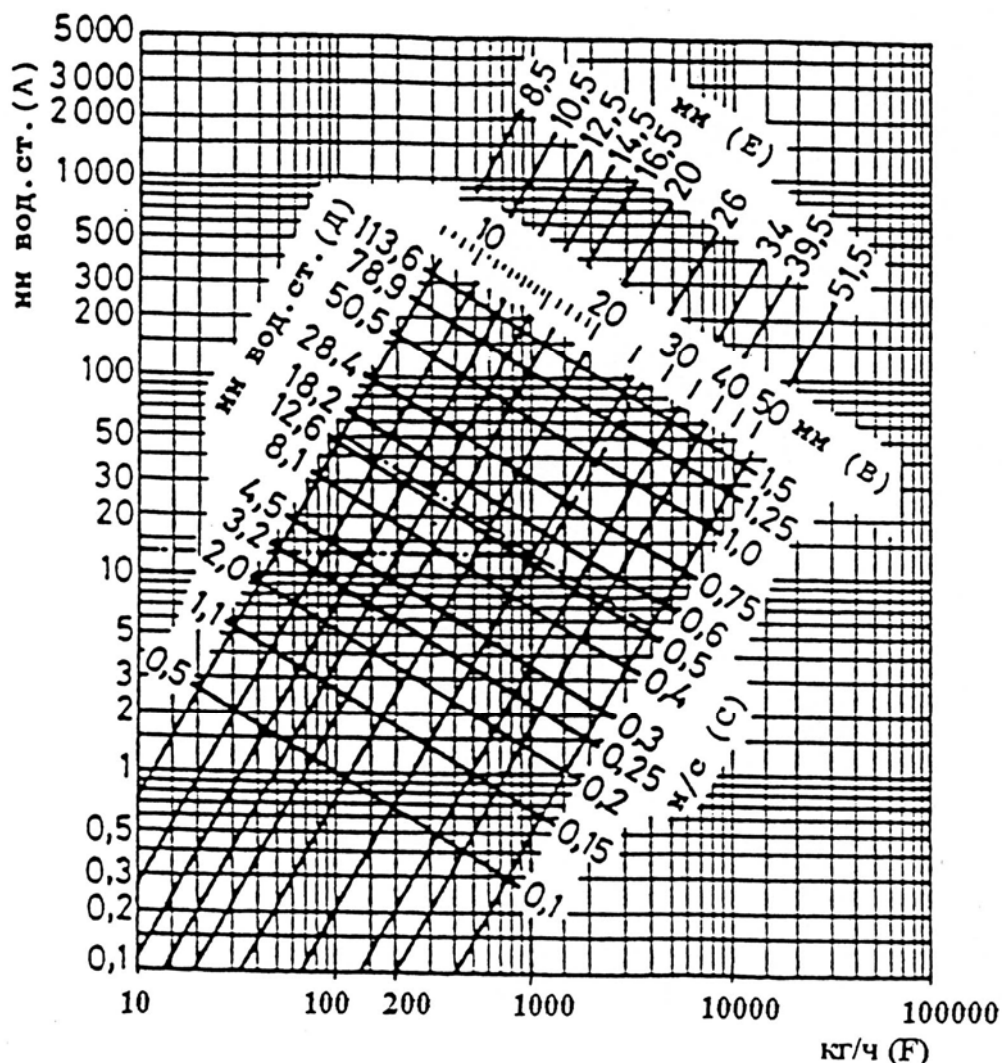


Таблица П 1.2. Значения поправочного коэффициента  $\varphi_4$ 

$\varphi_4$	М	Расход горячей воды М в кг/с (верхняя строка) и в кг/ч (нижняя строка) при диаметре условного прохода труб $d_y$ , мм						
		10	15	20	25	32	40	50
1,02	кг/с	0,1724	0,2676	0,4879	0,7973	1,3991	1,8249	3,0495
	кг/ч	620,6	963,4	1754,4	2870,3	5036,8	6569,6	10978,2
1,04	кг/с	0,0836	0,1299	0,2368	0,3869	0,6790	0,8856	1,4799
	кг/ч	301,0	467,0	852,5	1392,8	2444,4	3188,2	5327,6
1,06	кг/с	0,0541	0,0840	0,1532	0,2504	0,4394	0,5731	0,9577
	кг/ч	194,8	302,4	551,5	901,4	1581,8	2063,2	3447,7
1,08	кг/с	0,0394	0,0612	0,1116	0,1823	0,3199	0,4173	0,6973
	кг/ч	141,8	220,3	401,8	656,3	1151,6	1502,3	2510,3
1,1	кг/с	0,0306	0,0475	0,0867	0,1416	0,2485	0,3241	0,5416
	кг/ч	110,2	171,0	312,1	509,8	894,6	1166,8	1949,8
1,12	кг/с	0,0248	0,0385	0,0701	0,1146	0,2011	0,2623	0,4383
	кг/ч	89,3	138,6	252,4	412,6	724,0	994,3	1577,9
1,14	кг/с	0,0206	0,0320	0,0584	0,0954	0,1674	0,2183	0,3649
	кг/ч	74,2	115,2	210,2	343,4	602,6	785,9	1313,6
1,16	кг/с	0,0175	0,0272	0,0496	0,0810	0,1423	0,1856	0,3101
	кг/ч	63,0	97,9	178,6	292,0	512,3	668,2	1116,4
1,18	кг/с	0,0151	0,0235	0,0428	0,0700	0,1229	0,1602	0,2678
	кг/ч	54,4	84,6	154,1	252,0	442,4	576,7	964,1
1,2	кг/с	0,0132	0,0205	0,0375	0,0612	0,1074	0,1401	0,2341
	кг/ч	47,5	73,8	135,0	220,3	386,6	504,4	842,8
1,22	кг/с	0,0117	0,0182	0,0331	0,0541	0,0949	0,1238	0,2068
	кг/ч	42,1	65,5	119,2	194,8	341,6	445,7	744,5
1,24	кг/с	0,0104	0,0162	0,0295	0,0482	0,0845	0,1103	0,1843
	кг/ч	37,4	58,3	106,2	173,5	304,2	397,1	663,5
1,26	кг/с	0,0093	0,0145	0,0265	0,0432	0,0759	0,0989	0,1653
	кг/ч	33,5	52,2	95,4	155,5	273,2	356,0	595,1
1,28	кг/с	0,0084	0,0131	0,0239	0,0390	0,0685	0,0893	0,1492
	кг/ч	30,2	47,2	86,0	140,4	246,6	321,5	537,1
1,3	кг/с	0,0077	0,0119	0,0217	0,0354	0,0621	0,0810	0,1354
	кг/ч	27,7	42,8	78,1	127,4	241,6	291,6	487,4
1,32	кг/с	0,0070	0,0108	0,0198	0,0323	0,0566	0,0739	0,1235
	кг/ч	25,2	38,9	71,3	116,3	203,8	266,0	444,6
1,34	кг/с	0,0064	0,0099	0,0181	0,0295	0,0519	0,0676	0,1130
	кг/ч	23,0	35,6	65,2	106,2	186,8	243,4	406,8
1,36	кг/с	0,0059	0,0091	0,0166	0,0271	0,0476	0,0621	0,1038
	кг/ч	21,2	32,8	59,8	97,6	171,4	223,6	373,4
1,38	кг/с	0,0054	0,0084	0,0153	0,0250	0,0439	0,0573	0,0957
	кг/ч	19,4	30,2	55,1	90,0	158,0	260,3	344,5
1,4	кг/с	0,0050	0,0078	0,0142	0,0231	0,0406	0,0529	0,0885
	кг/ч	18,0	28,1	51,1	83,1	146,2	290,4	318,6

## Приложение 2

**Номограмма для определения потери давления  
в медных трубах в зависимости от расхода воды  
при её температуре 40°C**



**А** – потери давления на трение в медных трубах 1 м при температуре теплоносителя 40°C, мм вод. ст.;

**В** – внутренние диаметры медных труб, мм;

**С** – скорость воды в трубах, м/с;

**Д** – потеря давления на местные сопротивления при коэффициенте сопротивления  $\zeta=1$  и соответствующем внутреннем диаметре подводящей медной трубы, мм вод. ст.;

**Е** – внутренние диаметры медных труб, характерные для западноевропейского рынка, мм;

**Ф** – расход воды через трубу, кг/ч.

При средней температуре воды 80°C на значения потери давления, найденные по настоящей номограмме, вводить поправочный множитель 0,88; при средней температуре 10°C – поправочный множитель 1,25.

**Тепловой поток 1 м открыто проложенных вертикальных гладких  
металлических труб, окрашенных масляной краской,  $q_{тр}$ , Вт/м**

$d_v$ , мм	$\Theta$ , °C	Тепловой поток 1 м трубы, Вт/м, при $\Theta$ , °C, через 1°C									
		0	1	2	3	4	5	6	7	8	9
15	30	19,2	19,9	20,7	21,6	22,3	23,1	23,9	24,8	25,6	26,5
20		24,1	25,0	26,0	27,0	28,0	29,1	30,1	31,2	32,2	33,4
25		30,0	31,2	32,5	33,7	35,0	36,3	37,5	38,9	40,2	41,6
15	40	27,4	28,7	29,5	30,4	31,3	32,1	33,0	33,9	34,8	35,7
20		34,5	35,9	36,9	38,2	39,1	40,2	41,3	42,4	43,6	44,7
25		42,9	44,9	46,3	47,5	48,9	50,3	51,7	53,0	54,5	55,8
15	50	36,6	37,5	38,5	39,4	39,8	41,3	42,2	43,2	44,1	45,1
20		45,8	46,9	48,1	49,3	50,4	51,7	52,8	54,0	55,3	56,5
25		57,3	58,7	60,2	61,5	63,1	64,6	66,0	67,5	69,1	70,5
15	60	46,0	47,2	48,1	49,1	50,1	51,1	52,2	53,2	54,2	55,3
20		57,7	58,9	60,2	61,4	62,7	63,9	65,2	66,5	67,5	69,1
25		72,1	73,7	75,2	76,7	78,4	79,9	81,5	83,1	84,8	86,4
15	70	57,4	58,4	59,5	60,5	61,7	62,8	63,8	65,0	66,1	67,3
20		71,6	73,0	74,3	75,7	77,2	78,5	79,8	81,3	82,7	84,1
25		89,6	91,3	92,3	94,7	96,0	98,2	99,8	101,6	103,3	105,1
15	80	68,4	69,5	70,7	71,9	73,0	74,1	75,4	76,6	78,3	78,9
20		85,6	86,6	88,4	89,8	91,3	92,8	94,2	95,8	97,3	98,7
25		106,9	108,8	110,5	112,3	114,2	115,9	117,7	119,6	121,3	123,4
15	90	80,2	81,3	82,7	83,9	85,1	86,2	87,5	88,8	90,2	91,4
20		100,3	101,7	103,3	104,9	106,3	107,9	109,5	110,9	112,6	114,3
25		125,3	127,2	129,1	131,1	132,9	134,9	136,9	138,9	140,8	142,8
15	100	92,3	93,5	94,9	96,0	97,0	98,2	99,3	100,3	101,3	102,4
20		116,0	117,4	119,0	120,6	122,4	124,2	125,3	127,6	129,1	130,9
25		144,2	145,1	147,2	149,4	151,5	153,6	155,8	157,9	160,0	162,2

**Примечания.**

1. В двухтрубных системах отопления тепловой поток 1 м открыто проложенных вертикальных стояков, окрашенных масляной краской, при расстоянии между их осями  $S$ , равном или меньшем двух наружных диаметров  $d_n$ , следует уменьшать в среднем на 5% по сравнению со значениями, приведёнными в настоящем приложении.

2. Тепловой поток открыто проложенных однорядных горизонтальных труб (подводок и магистралей), расположенных в нижней части помещения, а также многорядных горизонтальных труб, оси которых не находятся в одной вертикальной плоскости, а смещены хотя бы на один диаметр, а также при отношении расстояния между осями труб  $S$  и их наружного диаметра  $d_n$  большем или равном 2, принимается в среднем в 1,28 раза

больше, чем вертикальных. Тепловой поток многорядных по высоте подводов и магистралей, оси которых расположены в одной вертикальной плоскости, при  $S/d_n \leq 2$  рекомендуется увеличивать в среднем в 1,2.

3. Полезный тепловой поток открыто проложенных труб учитывается в пределах 50-100% от значений, приведённых в данном приложении (в зависимости от места прокладки труб).

4. При определении теплового потока изолированных труб табличные значения теплового потока открыто проложенных труб уменьшаются (умножаются на поправочный коэффициент - обычно в пределах 0,6-0,75).

5. При экранировании открытого стояка металлическим экраном общий тепловой поток вертикальных труб снижается в среднем на 25%.

6. При скрытой прокладке труб в глухой борозде общий тепловой поток снижается на 50%.

7. При скрытой прокладке труб в вентилируемой борозде общий тепловой поток уменьшается на 10%.

8. Общий тепловой поток одиночных труб, замоноличенных во внутренних перегородках из тяжёлого бетона ( $\lambda_{бет} \geq 1,8 \text{ Вт}/(\text{м}\cdot^\circ\text{С})$ ,  $\rho_{бет} \geq 2000 \text{ кг}/\text{м}^3$ ), увеличивается в среднем в 2,5 раза (при оклейке стен обоями в 2,3 раза) по сравнению со случаем открытой установки. При этом полезный тепловой поток составляет в среднем 95% от общего (в каждое из смежных помещений поступает половина полезного теплового потока).

9. Общий тепловой поток от одиночных труб в наружных ограждениях из тяжёлого бетона ( $\lambda_{бет} \geq 1,8 \text{ Вт}/(\text{м}\cdot^\circ\text{С})$ ,  $\rho_{бет} \geq 2000 \text{ кг}/\text{м}^3$ ) увеличивается в среднем в 2 раза (при оклейке стен обоями в 1,8 раза), причём полезный тепловой поток при наличии теплоизоляции между трубой и наружной поверхностью стены составляет в среднем 90% от общего.